

МИНИСТЕРСТВО ТРАНСПОРТА РОССИЙСКОЙ ФЕДЕРАЦИИ
Федеральное государственное унитарное предприятие
«ЗащитаИнфоТранс Министерства транспорта Российской Федерации»

Государственная информационная система электронных
перевозочных документов
ГИС ЭПД

РЕГЛАМЕНТ
ИНФОРМАЦИОННОГО ВЗАИМОДЕЙСТВИЯ С ИС ЭПД

Версия 1.6

Листов 87

Аннотация

В разделе «Общие сведения» представлены сведения о наименовании документа и его цели, представлен перечень нормативных документов, на основе которых разработан данный документ, ряд общих положений и сведения об участниках информационного обмена.

В разделе «Перечень данных информационного взаимодействия» представлены сведения о категориях данных различных видов электронных перевозочных документов, получаемых ГИС ЭПД от ИС ЭПД.

В разделе «Порядок организации информационного взаимодействия» представлены сведения о коммуникациях участников информационного взаимодействия, дано описание информационного обмена, даны определения периодичности обновления информации, требований по защите информации и способа передачи информации, представлены сведения о форматах электронной цифровой подписи и сертификатов подписей, а также приведены прочие условия организации информационного взаимодействия.

В разделе «Требования к организации канала передачи данных» представлены требования к каналам связи.

В разделе «Порядок обеспечения целостности аутентификации передаваемой информации» представлены сведения, касающиеся обеспечения целостности сообщений и защиты информации, передаваемой по сетям передачи данных.

В разделе «Описание кодов ошибок, принятых в ГИС ЭПД, и рекомендации по их устранению» представлены виды ошибок, причины их возникновения и рекомендации по их устранению.

Содержание

ТАБЛИЦА ИЗМЕНЕНИЙ	5
ПЕРЕЧЕНЬ ТЕРМИНОВ И СОКРАЩЕНИЙ	6
1 ОБЩИЕ СВЕДЕНИЯ	10
1.1 Наименование документа	10
1.2 Цель документа.....	10
1.3 Перечень нормативных документов.....	10
1.4 Общие положения	11
1.5 Участники информационного обмена.....	11
2 ПЕРЕЧЕНЬ ДАННЫХ ИНФОРМАЦИОННОГО ВЗАИМОДЕЙСТВИЯ	12
3 ПОРЯДОК ОРГАНИЗАЦИИ ИНФОРМАЦИОННОГО ВЗАИМОДЕЙСТВИЯ.....	21
3.1 Коммуникации участников информационного взаимодействия	21
3.2 Описание информационного обмена	21
3.2.1 Перечень входящих потоков данных в ГИС ЭПД из ИС ЭПД	24
3.2.2 Перечень исходящих потоков данных из ГИС ЭПД в ИС ЭПД	25
3.2.3 Алгоритм информационного обмена	25
3.3 Определение периодичности обновления информации.....	34
3.4 Определение требований по защите информации в ходе информационного взаимодействия.....	35
3.5 Определение способа передачи информации.....	35
3.5.1 Общие требования и ограничения по использованию методов интерфейса ГИС ЭПД.....	35
3.5.2 Общие требования по использованию методов API	35
3.5.3 Общая информация о методах API ГИС ЭПД	36
3.6 Формат электронной цифровой подписи.....	37
3.7 Формат квалифицированного сертификата для УКЭП.....	37
3.8 Формат неквалифицированного сертификата для УНЭП.....	38
3.9 Прочие условия.....	38
4 ТРЕБОВАНИЯ К ОРГАНИЗАЦИИ КАНАЛА ПЕРЕДАЧИ ДАННЫХ	39
5 ПОРЯДОК ОБЕСПЕЧЕНИЯ ЦЕЛОСТНОСТИ АУТЕНТИФИКАЦИИ ПЕРЕДАВАЕМОЙ ИНФОРМАЦИИ.....	40
5.1 Обеспечение целостности	40
5.2 Защита информации, передаваемой по сетям передачи данных.....	40
6 ОПИСАНИЕ КОДОВ ОШИБОК, ПРИНЯТЫХ В ГИС ЭПД, И РЕКОМЕНДАЦИИ ПО ИХ УСТРАНЕНИЮ	41
6.1 Виды ошибок в ГИС ЭПД и причины их возникновения.....	41
6.1.1 Ошибки, которые возникают в процессе обработки запроса	41
6.1.2 Ошибки трассировки (ошибки реализации бизнес-процессов)	42

6.2 Рекомендации по устранению возникших ошибок, формируемых в ГИС ЭПД..	43
Приложение А Описание методов API Входного шлюза	44
Приложение Б Описание методов API Выходного шлюза	81
Приложение В Описание методов API Выходного шлюза, касающихся получения информации, позволяющей сформировать QR-код.....	82
Приложение Г Коды и описания ошибок при обработке запросов	85
Приложение Д Параметры подключения к API Входного и Выходного шлюзов ГИС ЭПД	86

ТАБЛИЦА ИЗМЕНЕНИЙ

Версия	Краткое описание изменений
1.1	Добавлен раздел «Таблица изменений», произведены незначительные корректировки оформления
1.2	Обновлена ранее разработанная логика информационного обмена между ИС ЭПД и ГИС ЭПД, добавлено описание логики информационного обмена при получении сведений из ЭПД по УИД из ГИС ЭПД для формирования QR-кодов
1.3	Обновлена ранее разработанная логика информационного обмена между ИС ЭПД и ГИС ЭПД, добавлено описание логики информационного обмена при получении новых видов ЭПД (ЭДФ, ЭЗЗ, ЭПЛ), откорректировано оформление
1.4	Обновлено описание методов, используемых в ГИС ЭПД, доработан список кодов статусов, выдаваемых ГИС ЭПД, обновлено описание ошибок и рекомендаций по их устранению
1.5	Актуализация методов, используемых в ГИС ЭПД, обновлен список кодов статусов, выдаваемых ГИС ЭПД, и описание ошибок и рекомендаций по их устранению. Обновлена ранее разработанная логика информационного обмена между ИС ЭПД и ГИС ЭПД
1.6	Актуализация методов, используемых в ГИС ЭПД, обновлен список кодов статусов, выдаваемых ГИС ЭПД, и описание ошибок и рекомендаций по их устранению

ПЕРЕЧЕНЬ ТЕРМИНОВ И СОКРАЩЕНИЙ

API	– Application Programming Interface – программный интерфейс приложения
CAdES	– CMS Advanced Electronic Signatures – стандарт электронной подписи, представляющий собой расширенную версию стандарта электронной подписи CMS
CMS	– Cryptographic Message Syntax – синтаксис криптографических сообщений – стандарт электронной подписи
GET	– Метод направления запроса содержимого указанного ресурса
GET-запрос	
HTTP	– Hypertext Transfer Protocol – протокол прикладного уровня передачи данных
HTTPS	– Hypertext Transfer Protocol Secure – протокол прикладного уровня безопасной передачи данных
JSON	– JavaScript Object Notation – текстовый формат обмена данными
OperatorId	– Уникальный идентификатор оператора ИС ЭПД
POST	– Метод направления запроса, при котором веб-сервер принимает данные, заключенные в тело сообщения, для хранения
POST-запрос	
QR-код	– Код быстрого отклика, двухмерный штрих-код, который содержит в себе сведения из ГИС ЭПД, необходимые для проведения проверок сотрудниками МВД России и Ространснадзора
RequestId	– Уникальный код сообщения
Retry-After	– Заголовок HTTP-ответа, в котором содержится целое число, которое означает задержку в секундах. Сервер сообщает клиенту о том, что клиенту нужно выждать указанное количество секунд и повторить запрос
RSA	– Аббревиатура от фамилий Rivest, Shamir и Adleman – криптографический алгоритм с открытым ключом
SSL	– Secure Sockets Layer – уровень защищенных разъемов – криптографический протокол, обеспечивающий безопасную связь

TCP/IP	– Transmission Control Protocol/Internet Protocol – сетевая модель передачи данных, представленных в цифровом виде
XML	– eXtensible Markup Language – расширяемый язык разметки, который описывает документ
XML-документ	– Файл обмена в формате XML
XSD	– XML Schema – язык описания структуры XML-документа
ГИС ЭПД, Система	– Государственная информационная система электронных перевозочных документов – Федеральная государственная информационная система, обеспечивающая получение ЭПД и сведений, содержащихся в них, от операторов ИС ЭПД, обработку, хранение таких документов и сведений, содержащихся в них, представление таких документов и сведений, содержащихся в них, органам государственной власти Российской Федерации, а также выполнение иных функций в соответствии с Федеральным законом от 02.07.2021 № 336-ФЗ «О внесении изменений в статью 31 Федерального закона «Об автомобильных дорогах и о дорожной деятельности в Российской Федерации и о внесении изменений в отдельные законодательные акты Российской Федерации» и Федеральный закон «Устав автомобильного транспорта и городского наземного электрического транспорта»
ИС	– Информационная система – совокупность содержащейся в базах данных информации и обеспечивающих ее обработку информационных технологий и технических средств
ИС ЭПД	– Информационная система электронных перевозочных документов – ИС, обеспечивающая обмен ЭПД и сведениями, содержащимися в них, между участниками информационного взаимодействия, а также направление операторами ИС ЭПД таких документов и сведений в ГИС ЭПД
ИС ФОИВ	– Информационная система ФОИВ
Межоператорский роуминг	– Обеспечение передачи сведений из ЭПД между всеми участниками процесса в случаях, когда они подключены к различным ИС ЭПД

Оператор ИС ЭПД	– Юридическое лицо, включенное в реестр операторов ИС ЭПД
Оператор ГИС ЭПД	– Федеральный орган исполнительной власти, осуществляющий функции по выработке государственной политики и нормативно-правовому регулированию в сфере транспорта (Минтранс России)
Пул УИД	– Список УИД, выдаваемый ГИС ЭПД по запросу и закрепленный за ИС ЭПД
ТС	– Транспортное средство
УИД	– Уникальный идентификатор документа
УКЭП	– Усиленная квалифицированная электронная подпись – ЭП, которая соответствует всем признакам НЭП и следующим дополнительным признакам: 1) ключ проверки ЭП указан в квалифицированном сертификате; 2) для создания и проверки ЭП используются средства ЭП, имеющие подтверждение соответствия требованиям, установленным в соответствии с Федеральным законом от 06.04.2011 № 63-ФЗ «Об электронной подписи»
УНЭП	– Усиленная неквалифицированная электронная подпись – ЭП, сертификат ключа проверки которой создан и используется в инфраструктуре, обеспечивающей информационно-технологическое взаимодействие ИС, используемых для предоставления государственных и муниципальных услуг и исполнения государственных и муниципальных функций в электронной форме, в установленном Правительством Российской Федерации порядке
Участники информационного взаимодействия	– Грузоотправитель, перевозчик, грузополучатель, фрахтователь, фрахтовщик, которые заключили с оператором ИС ЭПД соглашение об электронном документообороте перевозочных документов
Файл обмена	– XML-файл, входящий в состав электронного перевозочного документа и состоящий из отдельных сведений электронного перевозочного документа
ФОИВ	– Федеральный орган исполнительной власти
ЭДФ	– Электронный договор фрахтования – договор фрахтования, сформированный в форме электронного документа

- ЭЗЗ – Электронный заказ и электронная заявка – заказ и заявка, сформированные в форме электронного документа
- ЭЗН – Электронный заказ-наряд – Заказ-наряд, сформированный в форме электронного документа
- ЭП – Электронная подпись – информация в электронной форме, которая присоединена к другой информации в электронной форме (подписываемой информации) или иным образом связана с такой информацией, и которая используется для определения лица, подписывающего информацию
- ЭПД – Электронные перевозочные документы – ЭТрН, ЭЗН, ЭСВ, ЭЗЗ, ЭДФ, ЭПЛ, подписанные участниками информационного взаимодействия
- ЭПЛ – Электронный путевой лист – путевой лист, сформированный в форме электронного документа
- ЭСВ – Электронная сопроводительная ведомость – сопроводительная ведомость, сформированная в форме электронного документа
- ЭТрН – Электронная транспортная накладная – транспортная накладная, сформированная в форме электронного документа

1 ОБЩИЕ СВЕДЕНИЯ

1.1 Наименование документа

Полное наименование настоящего регламента: «Регламент информационного взаимодействия с ИС ЭПД» (далее – Регламент).

1.2 Цель документа

Целями введения в действие Регламента являются:

– повышение уровня информационного обеспечения взаимодействия операторов информационных систем электронных перевозочных документов (далее – ИС ЭПД) с оператором государственной информационной системы электронных перевозочных документов (далее – ГИС ЭПД, Система);

– организация автоматизированного информационного взаимодействия ГИС ЭПД с ИС ЭПД в рамках эксплуатации Системы.

1.3 Перечень нормативных документов

В настоящем документе использованы ссылки на следующие нормативные правовые акты и документы:

– «Правила представления информации в государственную информационную систему электронных перевозочных документов и технических требований к информационным системам электронных перевозочных документов», утвержденные постановлением Правительства Российской Федерации от 03.03.2022 № 281;

– «Правила обмена электронными перевозочными документами и сведениями, содержащимися в них, между участниками информационного взаимодействия, направления таких документов и сведений в государственную информационную систему электронных перевозочных документов, а также представления иной информации, связанной с обработкой таких документов и сведений из информационной системы электронных перевозочных документов в государственную информационную систему электронных перевозочных документов по запросу оператора государственной информационной системы электронных

перевозочных документов», утвержденные постановлением Правительства Российской Федерации от 21.05.22 № 931 (далее – Правила обмена).

1.4 Общие положения

Настоящий Регламент разработан для обеспечения эффективной эксплуатации ГИС ЭПД и обеспечивает порядок информационного обмена и интерфейсы взаимодействия между ИС ЭПД и ГИС ЭПД. Порядок информационного обмена определяется Правилами обмена.

Положения Регламента обязательны для выполнения участниками информационного взаимодействия в части, их касающейся.

Технологической основой взаимодействия являются данные, поступающие в ГИС ЭПД от ИС ЭПД.

1.5 Участники информационного обмена

Участниками информационного обмена являются следующие Системы:

- ГИС ЭПД;
- ИС ЭПД.

2 ПЕРЕЧЕНЬ ДАННЫХ ИНФОРМАЦИОННОГО ВЗАИМОДЕЙСТВИЯ

Электронный перевозочный документ (далее – ЭПД) является совокупностью файлов обмена. Перечень файлов обмена определяется типом ЭПД. К категории данных ЭПД относятся данные, составляющие фактическое содержимое файлов обмена.

Категории данных электронной транспортной накладной (далее – ЭТрН), получаемых ГИС ЭПД от ИС ЭПД, приведены в таблице ниже Таблица 1 . Указанные категории данных не означают обязательность заполнения соответствующих атрибутов. Форматы данных ЭТрН и обязательность их заполнения определяются приказами ФНС России.

Таблица 1 – Категории данных ЭТрН, получаемые ГИС ЭПД от ИС ЭПД

№ п/п	Категория данных	Краткий состав данных
1	Данные при отправке груза: – файл обмена информации грузоотправителя (Т1)*; – файл обмена информации перевозчика о приеме груза к перевозке (Т2)*	Сведения об участниках перевозки, о существенных условиях договора перевозки, о поданном под погрузку транспортном средстве (далее – ТС) и его водителе (водителях), сведениях о грузе и сопроводительных документах на него, а также о фактических обстоятельствах предъявления груза к перевозке и погрузки груза в ТС, дополнительные сведения перевозчика в отношении принятия вверяемого груза, о фактических обстоятельствах погрузки груза в ТС
2	Данные при осуществлении перевозки: – файл обмена информации о переадресовке (Т7); – файл обмена информации о заменах водителя (-ей) и/или транспортного средства (Т8)	– сведения об изменении конечного пункта доставки груза и (или) сведения о новом грузополучателе; – сведения об изменении (замене) транспортного средства и (или) водителя (водителей) при перевозке груза

№ п/п	Категория данных	Краткий состав данных
3	<p>Данные при получении груза:</p> <ul style="list-style-type: none"> – файл обмена информации грузополучателя (Т3)*; – файл обмена информации перевозчика о выдаче груза грузополучателю (лицу, уполномоченному на получение груза) (Т4)* 	<ul style="list-style-type: none"> – сведения грузополучателя о приеме груза от перевозчика, а также о фактических характеристиках принятого груза и обстоятельствах приемки; – дополнительные к информации грузополучателя сведения перевозчика в отношении выдачи вверенного ему грузоотправителем груза и фактических обстоятельств такой выдачи
4	<p>Данные при расчёте:</p> <ul style="list-style-type: none"> – файл обмена информации перевозчика об изменении финансового состояния перевозчика и грузоотправителя в результате выполнения перевозки (Т5); – файл обмена информации грузоотправителя о подтверждении факта изменения финансового состояния перевозчика и грузоотправителя в результате выполнения перевозки (Т6) 	<ul style="list-style-type: none"> – сведения о выполнении перевозки, о стоимости перевозки груза (установленной плате), порядке расчета платы за перевозку груза; – информация перевозчика об изменении финансового состояния перевозчика и грузоотправителя в результате выполнения перевозки
5	<p>Данные о подписантах файлов обмена: файл усиленной квалифицированной электронной подписи или усиленной неквалифицированной электронной подписи (далее – ЭП)*</p>	<p>Каждый направляемый в ГИС ЭПД файл обмена подписывается ЭП ответственного лица:</p> <ul style="list-style-type: none"> – Т1: ЭП грузоотправителя или лица, осуществляющего погрузку груза в транспортное средство; – Т2, Т4, Т7, Т8: ЭП перевозчика; – Т3: ЭП грузополучателя или уполномоченного на подписание транспортной накладной от имени грузополучателя; – Т5: ЭП лица, ответственного за оформление факта хозяйственной жизни со стороны перевозчика (уполномоченного лица); – Т6: ЭП лица, ответственного за оформление факта хозяйственной жизни со стороны грузоотправителя (уполномоченного лица)
<p>* Файл является обязательным при информационном обмене</p>		

Категории данных электронного заказ-наряда (далее – ЭЗН), получаемых ГИС ЭПД от ИС ЭПД, приведены в таблице ниже (Таблица 2). Указанные категории данных не означают обязательность заполнения соответствующих атрибутов.

Форматы данных ЭЗН и обязательность их заполнения определяются приказами ФНС России.

Таблица 2 – Категории данных ЭЗН, получаемые ГИС ЭПД от ИС ЭПД

№ п/п	Категория данных	Краткий состав данных
1	Данные при запросе ТС: – файл обмена информации фрахтователя (Т1)*; – файл обмена информации фрахтовщика (Т2)*	– сведения о фрахтователе, о грузе, параметрах ТС, необходимого для перевозки груза, условиях перевозки и иных существенных обстоятельствах договора фрахтования; – сведения о файле обмена информации фрахтователя и сведения фрахтовщика в отношении транспортного средства, поданного под погрузку, сведения об условиях фрахтования, размере платы и прочих условиях договора фрахтования, а также при необходимости замечания и оговорки при приеме груза
2	Данные при подаче ТС: – файл обмена информации фрахтователя по факту подачи ТС (Т3)*	Сведения о фактической дате и времени подачи ТС под погрузку, а также замечания фрахтователя и описание обстоятельств, послуживших основанием для отметки (в случае их необходимости)
3	Данные при возврате ТС: – файл обмена информации фрахтовщика по факту возврата ТС (Т4)*	Сведения о фактической дате и времени возврата ТС по завершении перевозки
4	Данные о подписантах файлов обмена: – файл ЭП*	Каждый направляемый в ГИС ЭПД файл обмена подписывается ЭП ответственного лица: – Т1, Т3: ЭП фрахтователя или лица, уполномоченного на подписание заказ-наряда от имени фрахтователя; – Т2, Т4: ЭП фрахтовщика или лица, уполномоченного на подписание заказ-наряда от имени фрахтовщика
* Файл является обязательным при информационном обмене		

Категории данных электронной сопроводительной ведомости (далее – ЭСВ), получаемых ГИС ЭПД от ИС ЭПД, приведены в таблице ниже (Таблица 3). Указанные категории данных не означают обязательность заполнения соответствующих атрибутов. Форматы данных ЭСВ и обязательность их заполнения определяются приказами ФНС России.

Таблица 3 – Категории данных ЭСВ, получаемые ГИС ЭПД от ИС ЭПД

№ п/п	Категория данных	Краткий состав данных
1	<p>Данные при подаче порожнего контейнера грузоотправителю:</p> <ul style="list-style-type: none"> – файл обмена (информации перевозчика) при передаче порожнего контейнера грузоотправителю (T1_1)*; – файл обмена (информации грузоотправителя) при получении порожнего контейнера от перевозчика (T2_1)* 	<ul style="list-style-type: none"> – сведения об участниках (грузоотправителе, перевозчике, грузополучателе), контейнерах, ТС и иных существенных обстоятельствах соглашения перевозки; – сведения грузоотправителя о временных обстоятельствах принятия и состояния порожнего контейнера
2	<p>Данные при подаче груженого контейнера грузополучателю:</p> <ul style="list-style-type: none"> – файл обмена (информации перевозчика) при получении груженого контейнера от грузоотправителя (T1_2)*; – файл обмена (информации грузоотправителя) при передаче груженого контейнера перевозчику (T2_2)*; – файл обмена (информации перевозчика) при передаче груженого контейнера грузополучателю (T1_3)*; – файл обмена (информации грузополучателя) при получении груженого контейнера от перевозчика (T3_1)* 	<ul style="list-style-type: none"> – сведения об участниках (грузоотправителе, перевозчике, грузополучателе), об обстоятельствах предъявления груза к перевозке, сведения о грузе, контейнерах, ТС и иных существенных обстоятельствах соглашения перевозки; – сведения об указаниях грузоотправителя к перевозке и сдаче контейнеров перевозчику; – сведения о состоянии контейнера и его опломбировании, временных обстоятельствах сдачи контейнера перевозчику; – сведения о временных обстоятельствах приема контейнера грузополучателем, состоянии принятого от перевозчика контейнера и груза
3	<p>Данные при возврате порожнего контейнера перевозчику:</p> <ul style="list-style-type: none"> – файл обмена (информации перевозчика) при подаче ТС для погрузки порожнего контейнера (T1_5)*; – файл обмена (информации грузополучателя) при передаче порожнего контейнера перевозчику (T3_2)*; – файл обмена (информации перевозчика) при получении 	<ul style="list-style-type: none"> – сведения об участниках (первозчике, грузополучателе), о контейнерах, ТС и иных существенных обстоятельствах соглашения перевозки; – сведения о временных обстоятельствах подачи ТС; – сведения о временных обстоятельствах приёма контейнера от грузополучателя

№ п/п	Категория данных	Краткий состав данных
	порожного контейнера от грузополучателя (Т1_4)*	
4	Данные о подписантах файлов обмена: – файл ЭП*	Каждый направляемый в ГИС ЭПД файл обмена подписывается ЭП ответственного лица: – Т1_1, Т1_2, Т1_3, Т1_5, Т1_4: ЭП перевозчика; – Т2_1, Т2_2: ЭП грузоотправителя или лица, осуществляющего погрузку контейнера на ТС; – Т3_1, Т3_2: ЭП грузополучателя или лица, уполномоченного на подписание сопроводительной ведомости от имени грузополучателя
* Файл является обязательным при информационном обмене		

Категории данных электронного заказа и электронной заявки (далее – ЭЗЗ), получаемых ГИС ЭПД от ИС ЭПД, приведены в таблице ниже (Таблица 4). Указанные категории данных не означают обязательность заполнения соответствующих атрибутов. Форматы данных ЭЗЗ и обязательность их заполнения определяются приказами ФНС России.

Таблица 4 – Категории данных ЭЗЗ, получаемые ГИС ЭПД от ИС ЭПД

№ п/п	Категория данных	Краткий состав данных
1	Данные при формировании грузоотправителем заказа (заявки) на перевозку груза: – файл обмена информации грузоотправителя (Т1)*	Сведения о грузоотправителе, о перевозчике, об уполномоченных грузоотправителем лицах, об адресах пунктов подачи транспортного средства, погрузки и выгрузки, о грузе, о параметрах транспортного средства, необходимых для осуществления перевозки груза, а также об указаниях, необходимых для выполнения фитосанитарных, санитарных, карантинных требований, установленных законодательством Российской Федерации
2	Данные о приеме груза к перевозке: – файл обмена информации перевозчика о приеме груза к перевозке (Т2)*	Сведения о транспортном средстве, о водителе, о лице, ответственном за организацию перевозки со стороны перевозчика, а также о размере платы за перевозку и (или) о порядке расчетов

№ п/п	Категория данных	Краткий состав данных
3	Данные о подписантах файлов обмена: – файл ЭП*	Каждый направляемый в ГИС ЭПД файл обмена подписывается ЭП ответственного лица: – Т1: ЭП грузоотправителя или лица, уполномоченного на подписание электронного заказа (заявки) от имени грузоотправителя; – Т2: ЭП перевозчика или лица, уполномоченного на подписание электронного заказа (заявки) от имени перевозчика
* Файл является обязательным при информационном обмене		

Категории данных электронного договора фрахтования (далее – ЭДФ), получаемых ГИС ЭПД от ИС ЭПД, приведены в таблице ниже (Таблица 5). Указанные категории данных не означают обязательность заполнения соответствующих атрибутов. Форматы данных ЭДФ и обязательность их заполнения определяются приказами ФНС России.

Таблица 5 – Категории данных ЭДФ, получаемые ГИС ЭПД от ИС ЭПД

№ п/п	Категория данных	Краткий состав данных
1	Данные при формировании фрахтователем договора фрахтования: – файл обмена информации фрахтователя (Т1)*	Сведения о фрахтователе, о фрахтовщике, о наименовании груза, о типе предоставляемого транспортного средства (при необходимости – количестве транспортных средств), о маршруте и месте подачи транспортного средства, сроках выполнения перевозки, об определенном и неопределенном круге лиц, для перевозки которых предоставляется транспортное средство, о порядке допуска пассажиров для посадки в транспортное средство, установленный с учетом требований, предусмотренных правилами перевозок пассажиров (в случае, если транспортное средство предоставляется для перевозки определенного круга лиц), об иных условиях
2	– Данные при принятии договора фрахтования фрахтовщиком: – файл обмена информации фрахтовщика (Т2)*	Сведения о транспортном средстве и об иных условиях

№ п/п	Категория данных	Краткий состав данных
3	Данные о подписантах файлов обмена: – файл ЭП*	Каждый направляемый в ГИС ЭПД файл обмена подписывается ЭП ответственного лица: – Т1: ЭП фрахователя или лица, уполномоченного на подписание договора фрахтования от имени фрахователя; – Т2: ЭП фраховщика или лица, уполномоченного на подписание договора фрахтования от имени фраховщика
* Файл является обязательным при информационном обмене		

Категории данных электронного путевого листа (далее – ЭПЛ), получаемых ГИС ЭПД от ИС ЭПД, приведены в таблице ниже (Таблица 6). Указанные категории данных не означают обязательность заполнения соответствующих атрибутов. Форматы данных ЭПЛ и обязательность их заполнения определяются приказами ФНС России.

Таблица 6 – Категории данных ЭПЛ, получаемые ГИС ЭПД от ИС ЭПД

№ п/п	Категория данных	Краткий состав данных
1	Данные об обстоятельствах и особенностях рейса: файл обмена информации об обстоятельствах и особенностях рейса (Т1)*	Сведения о лице, оформившем путевой лист, о сроке действия путевого листа, о транспортном средстве, о водителе (водителях) транспортного средства, о виде перевозки и о виде сообщения
2	Данные о результате предсменного, предрейсового медицинского осмотра: – файл обмена информации о результате предсменного, предрейсового медицинского осмотра (Т2)*	Сведения о дате и времени проведения предсменного, предрейсового медицинского осмотра, о результате проведения предсменного, предрейсового медицинского осмотра, о водителе (водителях), о медицинском работнике, состоящем в штате юридического лица или индивидуального предпринимателя, осуществляющего деятельность по перевозке пассажиров и багажа, грузов, или о медицинской организации и медицинском работнике, состоящем в штате медицинской организации
3	Данные о результате предрейсового или предсменного контроля технического состояния	Сведения о дате и времени проведения предрейсового или предсменного контроля технического состояния транспортного средства, о результате проведения предрейсового или

№ п/п	Категория данных	Краткий состав данных
	<p>транспортного средства и выпуске транспортного средства на линию: – файл обмена информации о результате предрейсового или предсменного контроля технического состояния транспортного средства и выпуске транспортного средства на линию (Т3)</p>	<p>предсменного контроля технического состояния транспортного средства, о дате и времени выпуска транспортного средства на линию, о должностном лице, ответственном за техническое состояние и безопасную эксплуатацию транспортного средства</p>
4	<p>Данные о показаниях одометра при выезде транспортного средства с парковки (парковочного места)/при приеме транспортного средства от другого водителя: – файл обмена информации о показаниях одометра при выезде транспортного средства с парковки (парковочного места)/при приеме транспортного средства от другого водителя (Т4)*</p>	<p>Сведения о дате и времени выезда транспортного средства с парковки (парковочного места) или о дате и времени приема транспортного средства, о показаниях одометра при выезде транспортного средства с парковки (парковочного места) или при приеме транспортного средства</p>
5	<p>Данные о показаниях одометра при заезде транспортного средства на парковку (парковочное место)/при сдаче транспортного средства другому водителю: – файл обмена информации о показаниях одометра при заезде транспортного средства на парковку (парковочное место)/при сдаче транспортного средства другому водителю (Т5)*</p>	<p>Сведения о дате и времени заезда транспортного средства на парковку (парковочное место) или о дате и времени сдачи транспортного средства, о показаниях одометра при заезде транспортного средства на парковку (парковочное место) или при сдаче транспортного средства</p>
6	<p>Данные о результате послесменного, послерейсового медицинского осмотра: – файл обмена информации о результате послесменного, послерейсового медицинского осмотра (формируется, если обязанность проведения послесменного, послерейсового медицинского осмотра предусмотрена</p>	<p>Сведения о дате и времени проведения послесменного, послерейсового медицинского осмотра, о результате проведения послесменного, послерейсового медицинского осмотра, о водителе (водителях) транспортного средства, о медицинском работнике, состоящем в штате юридического лица или индивидуального предпринимателя, осуществляющего деятельность по перевозке пассажиров и багажа, грузов, или о медицинской организации и медицинском работнике, состоящем в штате медицинской организации</p>

№ п/п	Категория данных	Краткий состав данных
	законодательством Российской Федерации) (Т6)	
7	<p>Данные о подписантах файлов обмена:</p> <ul style="list-style-type: none"> – файл ЭП* 	<p>Каждый направляемый в ГИС ЭПД файл обмена подписывается ЭП ответственного лица:</p> <ul style="list-style-type: none"> – Т1: ЭП должностного лица, ответственного за техническое состояние и безопасную эксплуатацию транспортного средства, назначенного решением руководителя юридического лица или индивидуального предпринимателя; – Т2: ЭП медицинского работника, проводившего предсменный, предрейсовый медицинский осмотр; – Т3: ЭП должностного лица, ответственного за техническое состояние и безопасную эксплуатацию транспортного средства, назначенного решением руководителя юридического лица или индивидуального предпринимателя; – Т4: ЭП лица, уполномоченного на проставление в путевом листе данных одометра, назначенного решением руководителя юридического лица или индивидуального предпринимателя; – Т5: ЭП лица, уполномоченного на проставление в путевом листе данных одометра, назначенного решением руководителя юридического лица или индивидуального предпринимателя; – Т6: ЭП медицинского работника, проводившего послесменный, послерейсовый медицинский осмотр
* Файл является обязательным при информационном обмене		

3 ПОРЯДОК ОРГАНИЗАЦИИ ИНФОРМАЦИОННОГО ВЗАИМОДЕЙСТВИЯ

3.1 Коммуникации участников информационного взаимодействия

В ходе информационного взаимодействия возможны ситуации, когда обработка данных не может быть произведена в связи с возникновением технических сбоев, ошибок структурного и форматно-логического контроля и других причин. Для получения информации о причинах возникновения подобных исключительных ситуаций и рекомендаций по их разрешению в рамках настоящего Регламента предусмотрена возможность направления соответствующего запроса в службу технической поддержки ГИС ЭПД.

Коммуникации по вопросам технической поддержки осуществляются с помощью:

- электронной почты epd@z-it.ru;
- телефона 8 (800) 200-02-82, +7 (495) 380-21-53.

Электронная почта является предпочтительным и основным способом направления обращения, так как для регистрации обращения и последующей работы по устранению инцидента необходимы исходные материалы, используемые в момент обнаружения ошибки, в том числе XML-файлы, файлы подписи, текст полученной ошибки и прочие сведения.

3.2 Описание информационного обмена

Правила информационного взаимодействия по обмену ЭПД между ИС ЭПД и ГИС ЭПД, в том числе последовательность отправки файлов обмена в ГИС ЭПД от ИС ЭПД, определены в Правилах обмена.

Информационный обмен данными между ГИС ЭПД и ИС ЭПД должен инициироваться ИС ЭПД.

В рамках информационного взаимодействия по обмену ЭПД между ИС ЭПД и ГИС ЭПД выделены следующие потоки данных:

- входящие потоки данных из ИС ЭПД в ГИС ЭПД;
- исходящие потоки данных из ГИС ЭПД в ИС ЭПД.

При получении файлов обмена ГИС ЭПД устанавливает статус ЭПД. Под статусом ЭПД в настоящем Регламенте понимается статус документа.

Документу присваиваются следующие статусы:

- Не определен;
- Ожидается;
- Принят.

Условия изменения статуса документа приведены ниже (Таблица 7).

Для ЭСВ и ЭПЛ возможна вариативность при поступлении файлов обмена, определяющих сценарии информационного обмена в рамках одного ЭПД.

Для ЭСВ сценарий информационного обмена определяется файлом обмена, поступившим в ГИС ЭПД первым. В части ЭСВ информационный обмен между ГИС ЭПД и ИС ЭПД происходит по сценариям:

- подача порожнего контейнера грузоотправителю;
- подача груженого контейнера грузополучателю;
- возврат порожнего контейнера перевозчику.

Для ЭПЛ сценарий информационного обмена определяется значением элементов в файле обмена Т1, поступившим в ГИС ЭПД от ИС ЭПД. В части ЭПЛ информационный обмен между ГИС ЭПД и ИС ЭПД происходит по сценариям:

- формирование одного ЭПЛ;
- формирование нескольких взаимосвязанных ЭПЛ.

Во втором сценарии файлы обмена информации первоначального ЭПЛ формируются и направляются в ГИС ЭПД в порядке, предусмотренном сценарием формирования одного ЭПЛ с указанием в Т5 признака окончания рейса – сдача ТС. При формировании файлов обмена информации последующих ЭПЛ в файле Т1 указывается идентификатор первоначального электронного путевого листа, сформированного и направленного в ГИС ЭПД, а файл Т3 не формируется.

Таблица 7 – Условия изменения статуса документа в ГИС ЭПД

Наименование ЭПД	Статус документа	Условия изменения статуса документа
Все типы ЭПД	Не определен	Статус присваивается в случаях поступления в ГИС ЭПД одного файла обмена в контексте УИД, который отклонен ГИС ЭПД, или у которого выявлены ошибки при приеме ГИС ЭПД
	Ожидается	Поступление любого файла обмена в ГИС ЭПД и ожидание взаимосвязанных файлов обмена
ЭТрН	Принят	Поступление файлов обмена Т1 и Т2 в ГИС ЭПД
ЭЗН	Принят	Поступление файлов обмена Т1, Т2 и Т3 в ГИС ЭПД
ЭСВ в случае подачи порожнего контейнера грузоотправителю	Принят	Поступление файлов обмена Т1_1 и Т2_1 в ГИС ЭПД
ЭСВ в случае подачи груженого контейнера грузополучателю	Принят	Поступление файлов обмена Т1_2 и Т2_2 в ГИС ЭПД
ЭСВ в случае возврата порожнего контейнера перевозчику	Принят	Поступление файла обмена Т1_5 в ГИС ЭПД
ЭЗЗ	Принят	Поступление файлов обмена Т1 и Т2 в ГИС ЭПД
ЭДФ	Принят	Поступление файлов обмена Т1 и Т2 в ГИС ЭПД
ЭПЛ в случае формирования одного ЭПЛ	Принят	Поступление файлов обмена Т1, Т2, Т3 и Т4 в ГИС ЭПД

Наименование ЭПД	Статус документа	Условия изменения статуса документа
ЭПЛ в случае формирования нескольких ЭПЛ	Принят	Поступление файлов обмена Т1, Т2 и Т4 в ГИС ЭПД

3.2.1 Перечень входящих потоков данных в ГИС ЭПД из ИС ЭПД

Входящие в ГИС ЭПД потоки данных:

- файлы обмена Т1, Т2, Т3, Т4, Т5, Т6, Т7, Т8 в части ЭТрН;
- файлы обмена Т1, Т2, Т3, Т4 в части ЭЗН;
- файлы обмена Т1_1, Т1_2, Т1_3, Т1_4, Т1_5, Т2_1, Т2_2, Т3_1, Т3_2 в части ЭСВ;
- файлы обмена Т1, Т2 в части ЭЗЗ и ЭДФ;
- файлы Т1, Т2, Т3, Т4, Т5, Т6 в части ЭПЛ;
- файлы ЭП, которыми подписываются все приходящие в ГИС ЭПД файлы обмена для всех типов ЭПД.

Допускается формирование дополнительных входящих потоков с измененными (скорректированными, обновленными) данными ЭТрН, ЭЗН, ЭСВ в случае изменений на стороне участников или по итогам отрицательного результата обработки запроса в ГИС ЭПД:

- в случае отрицательного результата обработки запрос не будет учитываться ГИС ЭПД. Необходимо внести правки, создать новый файл обмена с новым именем и отправить запрос на обработку данных повторно вместо запроса, обработанного с ошибками;

- если запрос был успешно обработан ГИС ЭПД, но возникла необходимость внесения исправлений в файл обмена, необходимо отправить в ГИС ЭПД запрос на обработку данных с измененными данными. Порядок внесения изменений определен в Правилах обмена. В этом случае сформируется новая версия записи в ГИС ЭПД в дополнение к предыдущим данным.

3.2.2 Перечень исходящих потоков данных из ГИС ЭПД в ИС ЭПД

Перечень событий и данных, передаваемых ГИС ЭПД в ИС ЭПД при их наступлении:

1. При получении запроса на обработку данных от ИС ЭПД:
 - ответ с уникальным кодом сообщения `requestId` (токеном), сформированным ГИС ЭПД при получении запроса на обработку данных.
2. При поступлении запроса на получение информации о статусе запроса на обработку данных с указанием `requestId` и типа ответа на запрос:
 - ответ, содержащий запись о состоянии запроса на обработку данных с различной степенью детализации в зависимости от типа ответа на запрос.
3. При поступлении запроса на получение информации о статусе ЭПД с указанием УИД и типа ответа на запрос:
 - ответ, содержащий запись о статусе ЭПД и состоянии запросов на обработку данных в контексте одного УИД с различной степенью детализации в зависимости от типа ответа на запрос.
4. При запросе пула УИД, закрепляемых за ИС ЭПД, с указанием `operatorId`:
 - пул УИД.
5. При запросе на получение сведений из ЭПД по УИД:
 - ответ, содержащий сведения из ЭПД, дату подписания, УКЭП Минтранса России в формате JSON в виде массива строк в кодировке Base64. Информация из ЭПД по УИД используется для генерации QR-кода.

3.2.3 Алгоритм информационного обмена

3.2.3.1 Логика информационного обмена между ИС ЭПД и ГИС ЭПД при получении запроса на обработку данных

Порядок действий следующий:

1. ИС ЭПД формирует запрос на обработку данных на API Входного шлюза, содержащий Файл в формате XML, файл ЭП, `operatorId`, УИД. УИД в теле запроса является опциональным при отправке первого файла обмена ЭТрН, ЭЗН, ЭДФ, ЭЗЗ, ЭПЛ, если он был взят из пула УИД, ранее запрошенных у ГИС ЭПД; для всех

остальных файлов обмена, включая исправления к первому файлу обмена ЭТрН и ЭЗН, УИД является обязательным в составе атрибутов XML-документа, наличие УИД в теле запроса не требуется.

В случае, если УИД присутствует как в теле запроса, так и в составе атрибутов XML-документа, в ГИС ЭПД продолжается обработка данных по УИД из состава атрибутов XML-документа.

2. ГИС ЭПД принимает запрос на обработку данных и формирует токен `requestId`, который отправляет в ИС ЭПД в виде ответа о подтверждении получения данных.

3. ИС ЭПД сохраняет полученный на предыдущем шаге токен `requestId` для дальнейшего опроса ГИС ЭПД о статусе запроса на обработку данных.

4. ГИС ЭПД осуществляет первичную проверку на наличие XML-файла, файла ЭП, `operatorId` в запросе на обработку данных. В случае отсутствия данных ГИС ЭПД выдает стандартную http-ошибку в ответе.

5. ГИС ЭПД осуществляет дальнейшую проверку запроса на обработку данных:

- проверяет наличие XML-файла с соответствующим расширением и файла ЭП;

- проверяет превышение допустимого размера файлов: объем файла обмена не должен превышать 1 МБ, а файла ЭП – 300 КБ.

В случае, если проверки не пройдены, дальнейшая обработка запроса не осуществляется, и формируется ошибка. Здесь и далее имеются в виду ошибки, представленные в Приложении А в Таблице А.7.

6. Выполняется проверка `operatorId` на наличие в реестре операторов ИС ЭПД, подключенных к ГИС ЭПД.

В случае, если проверка не пройдена, дальнейшая обработка запроса не осуществляется, и формируется сообщение об ошибке (Приложение А: Таблица А7).

7. В ГИС ЭПД выполняется проверка файла обмена на соответствие XML-формату.

Если поступивший в ГИС ЭПД файл обмена не является XML-файлом, дальнейшая обработка запроса не осуществляется, и формируется сообщение об ошибке (Приложение А: Таблица А.7).

8. В ГИС ЭПД происходит определение типа и версии формата файла обмена. Если определить тип файла обмена и / или версию формата файла обмена не представляется возможным, обработка запроса прекращается, и формируется сообщение об ошибке. (Приложение А: Таблица А.7).

9. В ГИС ЭПД осуществляется проверка наименования файла обмена.

В случае, если наименование файла обмена не соответствует требованиям, указанным в формате, утвержденным приказами ФНС России, дальнейшая обработка запроса не осуществляется, и формируется сообщение об ошибке (Приложение А: Таблица А.7).

10. В ГИС ЭПД выполняется проверка соответствия идентификатора оператора ЭДО, услугами которого пользуется получатель файла обмена, указанного в наименовании файла обмена, идентификатору оператора ИС ЭПД, отправившего запрос на обработку данных.

В случае неуспешной проверки дальнейшая обработка запроса не осуществляется, и формируется сообщение об ошибке (Приложение А: Таблица А.7).

11. Для запроса на обработку данных, содержащего УИД в составе атрибутов XML-документа или в теле запроса, осуществляются проверки:

– запрос на обработку данных начального файла обмена (Т1 для ЭТрН, ЭЗН, ЭЗЗ, ЭДФ, ЭПЛ; Т1_1, Т1_2, Т1_5 для ЭСВ), включающий УИД, должен быть прислан от ИС ЭПД, которой ранее осуществлялась выдача данного УИД;

– УИД не должен использоваться ранее в других документах.

В случае, если УИД не прошел проверку, дальнейшая обработка запроса не осуществляется, и выдается ошибка (Приложение А: Таблица А.7).

12. ГИС ЭПД формирует УИД для документа в случае, если в теле запроса на обработку данных или в составе атрибутов присланного XML-документа не указан УИД.

13. ГИС ЭПД проверяет не поступал ли ранее запрос на обработку этого XML-документа. Выполняется проверка на идентичность наименования XML-документа и содержимого XML-документа.

В случае обнаружения дубликата присланного XML-документа дальнейшая обработка запроса не осуществляется, и выдается ошибка (Приложение А: Таблица А.7).

14. ГИС ЭПД выполняет валидацию поступившего файла обмена в XML-формате на соответствие XSD-схеме и проверку XML-документа на соблюдение условий, предусмотренных нормативно-правовыми актами.

В случае, если валидация XML-документа не пройдена, и в XML-документе не выполняются условия, предусмотренные нормативно-правовыми актами, дальнейшая обработка запроса прекращается, и формируется ошибка (Приложение А: Таблица А.7).

15. ГИС ЭПД выполняет проверку файла ЭП.

В случае, если ЭП не прошла проверку, дальнейшая обработка запроса не выполняется, и формируется ошибка (Приложение А: Таблица А.7).

16. ГИС ЭПД выполняет проверку на соблюдение последовательности формирования файлов обмена. Последовательность определяется ссылками на предыдущие файлы обмена внутри XML-документов и/или датой формирования файлов. В случае, если условия проверок последовательности формирования файлов обмена не выполняются, то формируется ошибка (Приложение А: Таблица А.7).

17. В ГИС ЭПД выполняется проверка соответствия сведений, указанных в разных файлах обмена в рамках одного ЭПД.

В ГИС ЭПД выполняется проверка значений атрибутов в файлах обмена на соответствие бизнес-правилам, определяемым нормативно-правовыми актами.

В случае, если значения атрибутов файлов обмена не соответствуют бизнес-правилам, то формируется ошибка (Приложение А: Таблица А.7).

18. ГИС ЭПД выполняет агрегацию данных из полученных файлов обмена и записывает агрегированную модель данных ЭПД в базу данных.

19. ГИС ЭПД агрегирует взаимосвязанные файлы обмена. ГИС ЭПД переводит файл обмена в режим ожидания, если взаимосвязанный файл обмена отсутствует в ГИС ЭПД. Файлы обмена, хранящиеся в ГИС ЭПД в режиме ожидания, не изменяют статус документа.

В ГИС ЭПД выполняется поиск и проверка условий связанности нескольких ЭПД для случая формирования нескольких ЭПЛ.

Для сценария формирования нескольких ЭПЛ ГИС ЭПД агрегирует взаимосвязанные файлы обмена последующего ЭПЛ только при наличии взаимосвязанных предыдущих ЭПЛ. ГИС ЭПД переводит файлы обмена в режим ожидания, если в ГИС ЭПД отсутствуют взаимосвязанные файлы обмена и предыдущий ЭПЛ.

Если условия проверок связанных ЭПД не выполняются, формируется ошибка для обрабатываемого файла обмена (Приложение А: Таблица А.7).

20. Файлы обмена с исправлениями, поступившие в ГИС ЭПД, обрабатываются только после успешного получения ГИС ЭПД первоначальных файлов обмена, к которым относятся выполненные исправления.

21. Исправления, содержащиеся в поступивших в ГИС ЭПД файлах обмена, применяются к первоначальному файлу обмена в соответствии с хронологическим порядком их формирования и нумерацией.

22. Номер исправления, который указывается в файле обмена, должен формироваться по возрастанию, начиная с единицы.

23. Количество файлов обмена с исправлениями, передаваемых в ГИС ЭПД, не ограничено Правилами обмена.

24. ГИС ЭПД выполняет проверку на допустимость исправлений значений атрибутов файла обмена.

В случае, если скорректированы значения атрибутов, которые не могут быть исправлены в соответствии с Правилами обмена, формируется ошибка (Приложение А: Таблица А.7).

25. Файлы обмена должны содержать ссылки в соответствии с форматом, утвержденным приказами ФНС России. Ссылки должны содержать информацию о

начальных файлах обмена, если даже формировались исправления файлов обмена на которые ссылаются.

3.2.3.2 Логика информационного обмена между ИС ЭПД и ГИС ЭПД при получении информации о статусе запроса на обработку данных по requestId

Порядок действий следующий:

1. Для получения информации о статусе запроса на обработку данных ИС ЭПД необходимо использовать токен requestId, полученный от ГИС ЭПД при отправке запроса на обработку данных, и указать тип ответа на запрос (Приложение А: Таблица А.4.1).

2. ГИС ЭПД принимает запрос на получение информации о статусе запроса на обработку данных посредством API Входного шлюза.

3. ГИС ЭПД в качестве ответа на запрос ИС ЭПД отправляет запись о состоянии запроса на обработку данных с различной степенью детализации в зависимости от типа ответа на запрос (Приложение А: Таблица А.4.2).

4. По результатам получения информации о статусе запроса на обработку данных ИС ЭПД либо фиксирует успешную отправку запроса, либо осуществляет повторную отправку скорректированных данных (Приложение А: Таблица А.6).

Графическое отображение алгоритма получения информации о статусе запроса на обработку данных по requestId представлено на рисунке 1.

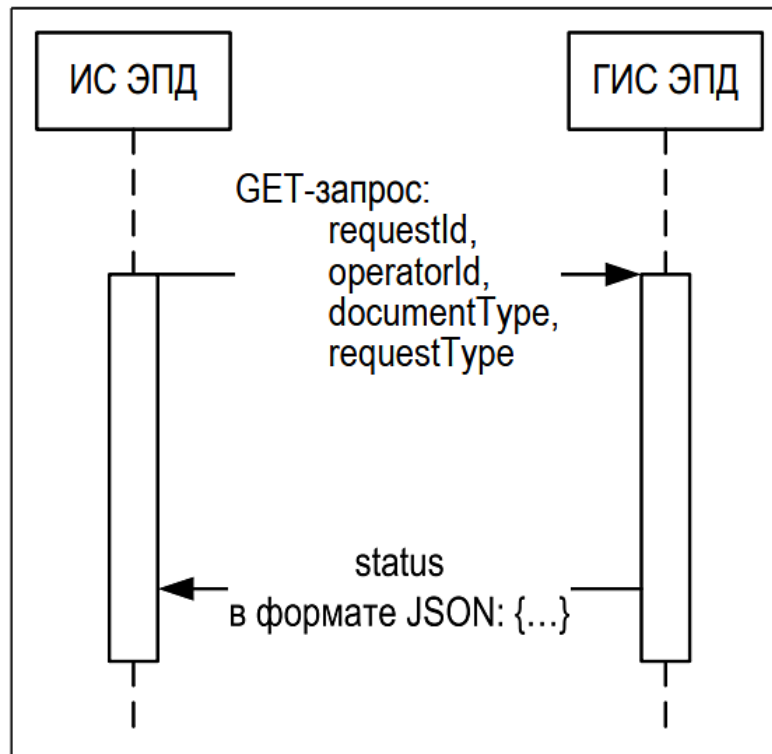


Рисунок 1 — Получение информации о статусе запроса на обработку данных

3.2.3.3 Логика информационного обмена между ИС ЭПД и ГИС ЭПД при получении информации о статусе ЭПД по УИД

Порядок действий следующий:

1. Для получения информации о статусе ЭПД ИС ЭПД следует использовать УИД, присвоенный ЭПД, и указать тип ответа на запрос (Приложение А: Таблица А.5.1).

2. ГИС ЭПД принимает запрос на получение информации о статусе ЭПД посредством API Входного шлюза.

3. В качестве ответа ГИС ЭПД отправляет в ИС ЭПД запись о статусе ЭПД и состоянии запросов на обработку данных в контексте одного УИД с различной степенью детализации в зависимости от типа ответа на запрос (Приложение А: Таблица А.5.2).

4. По результатам получения информации о статусе ЭПД ИС ЭПД либо фиксирует успешную отправку запросов в контексте одного УИД, либо осуществляет повторную отправку скорректированных данных (Приложение А: Таблица А.6).

Графическое отображение алгоритма получения информации о статусе ЭПД по УИД представлено на рисунке 2.

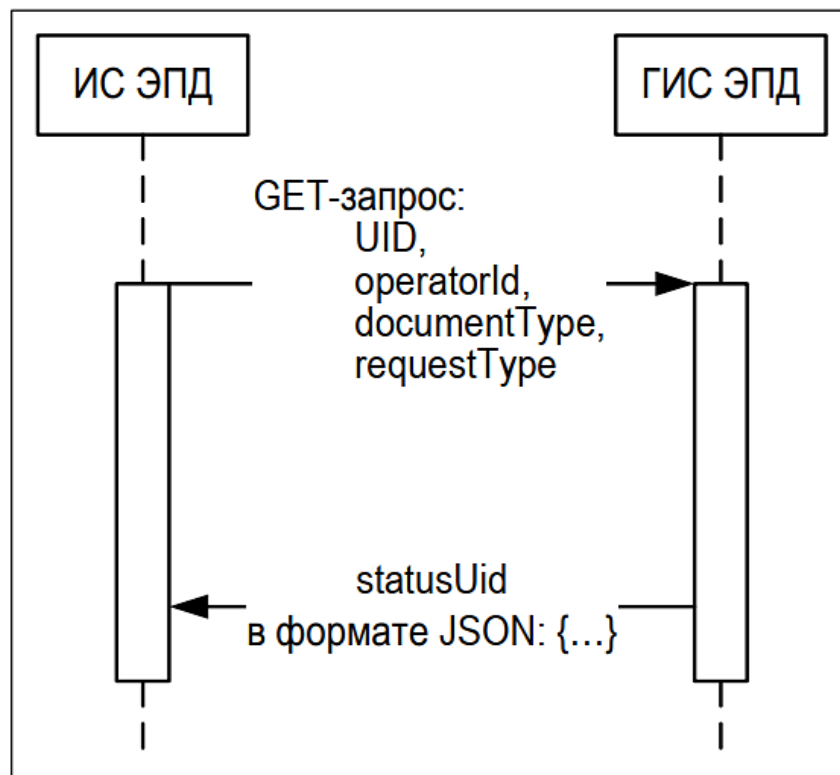


Рисунок 2 — Получение информации о статусе ЭПД по УИД

3.2.3.4 Логика информационного обмена между ИС ЭПД и ГИС ЭПД при получении пула УИД из ГИС ЭПД

Порядок действий следующий:

1. ИС ЭПД отправляет запрос на получение пула УИД на API Выходного шлюза.
2. ГИС ЭПД выполняет проверку количества выданных УИД, которые не использованы оператором ИС ЭПД.

Разница между количеством выданных УИД и количеством УИД, использованных в запросах на обработку данных, не должна превышать одного миллиона значений.

3. В случае, если количество выданных и неиспользованных УИД меньше одного миллиона, ГИС ЭПД формирует и отправляет ИС ЭПД пул УИД, который закрепляется за оператором ИС ЭПД.

В случае, если количество выданных и неиспользованных УИД больше одного миллиона, ГИС ЭПД возвращает стандартный http-ответ 202 Accepted с текстовым сообщением «Количество неиспользованных УИД из пула превышает 1 000 000: {фактическое количество неиспользованных УИД}».

Графическое отображение алгоритма получения пула УИД из ГИС ЭПД представлено на рисунке 3.

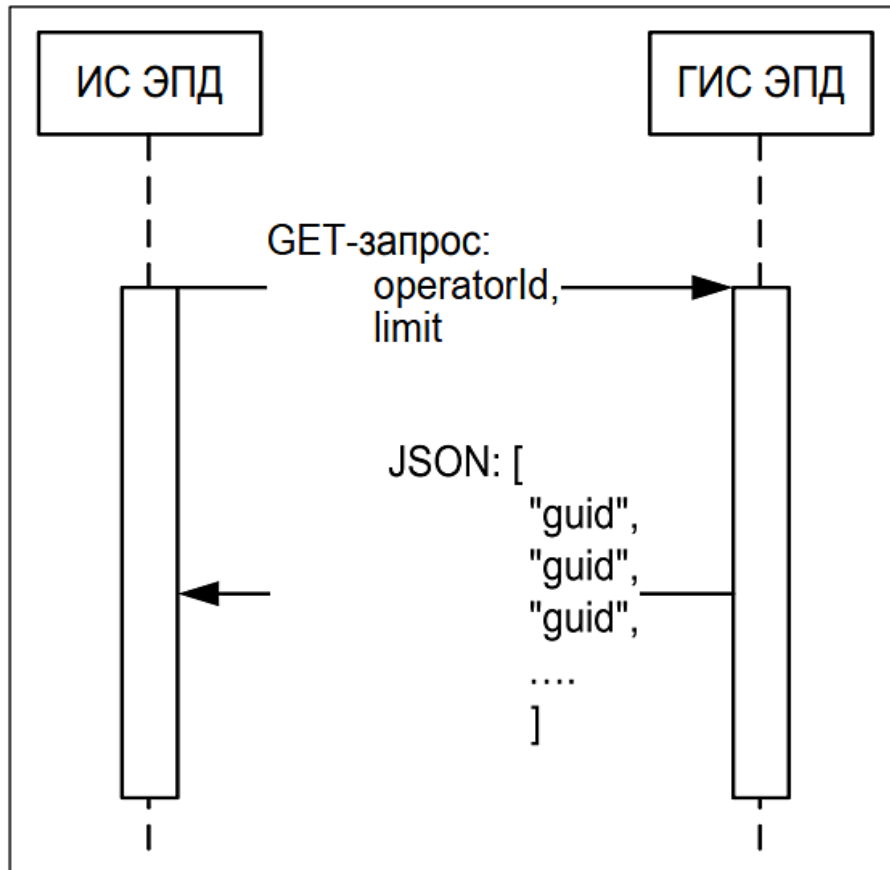


Рисунок 3 — Получение пула УИД из ГИС ЭПД

3.2.3.5 Логика информационного обмена между ИС ЭПД и ГИС ЭПД при получении сведений из ЭПД, даты подписания, УКЭП Минтранса России для формирования QR-кода по УИД

Порядок действий следующий:

1. ИС ЭПД отправляет запрос на получение сведений из ЭПД, даты подписания, УКЭП Минтранса России для формирования QR-кода по УИД на API Выходного шлюза.

2. ГИС ЭПД отправляет ИС ЭПД сведения из ЭПД, дату подписания, УКЭП Министерства транспорта Российской Федерации в JSON в виде массива строк в кодировке Base64.

Графическое отображение алгоритма получения сведений из ЭПД, даты подписания, УКЭП Минтранса России для формирования QR-кода по УИД из ГИС ЭПД представлено на рисунке 4.

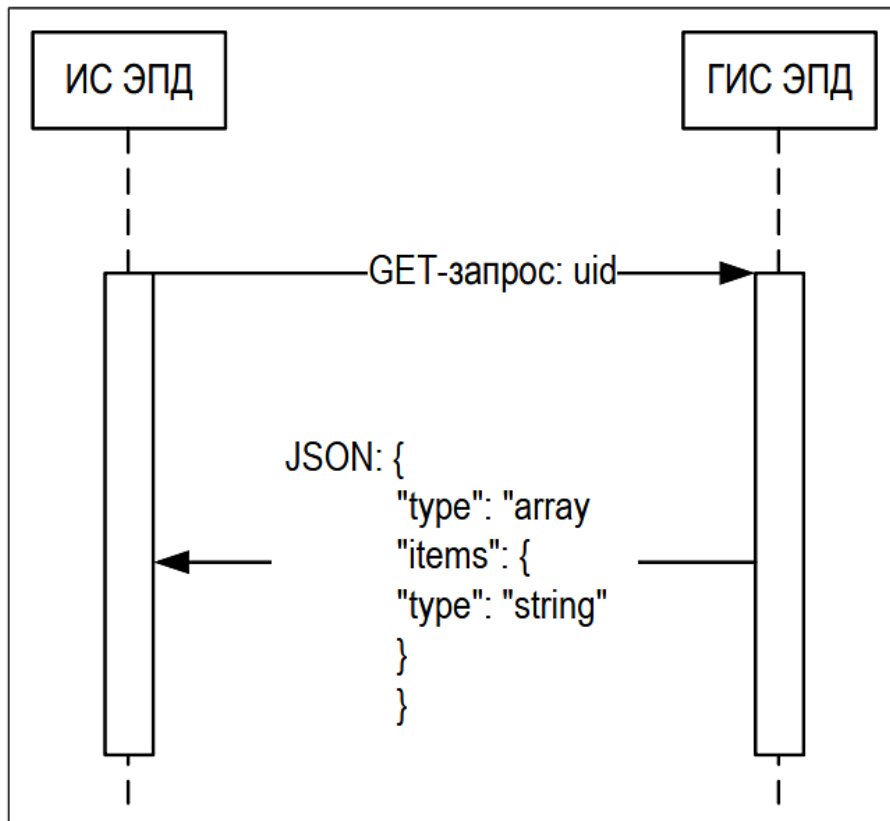


Рисунок 4 — Получение сведений из ЭПД по УИД из ГИС ЭПД

3.3 Определение периодичности обновления информации

Дублирование входящих в ГИС ЭПД потоков в рамках каждого ЭПД должно быть исключено на стороне ИС ЭПД, в том числе в случае межоператорского роуминга.

Данные должны поступать в ГИС ЭПД из ИС ЭПД с той периодичностью и оперативностью, которая позволит обеспечить наличие у ФОИВ актуальных данных при выполнении ими своих контрольно-надзорных функций.

3.4 Определение требований по защите информации в ходе информационного взаимодействия

В соответствии с действующим законодательством Российской Федерации и требованиями по защите информации.

3.5 Определение способа передачи информации

Передача информации осуществляется посредством вызова методов API. Все методы API ГИС ЭПД вызываются с использованием HTTP-протокола.

3.5.1 Общие требования и ограничения по использованию методов интерфейса ГИС ЭПД

Настоящий регламент предполагает, что оператор ИС ЭПД, использующий описанные ниже методы API ГИС ЭПД, удовлетворяет следующим требованиям:

- владение навыками разработки клиентской части для REST API сервисов;
- знание протоколов HTTP, HTTPS, SSL (RSA и ГОСТ алгоритмов);
- знание принципов работы систем криптозащиты информации и использования ЭП.

3.5.2 Общие требования по использованию методов API

Использование методов API подразумевает, что разрабатываемое программное обеспечение на стороне оператора ИС ЭПД, будет выполнять следующие требования:

- обрабатывать статус ответа методов API;
- для методов, указанных в таблице ниже, соблюдать временной интервал между вызовами.

Оператор ГИС ЭПД оставляет за собой право изменять интервалы между вызовами методов API (Таблица 8). В случае внесения изменений данная информация будет отображена в новой версии текущего Регламента.

Оператор ГИС ЭПД, при выявлении систематических нарушений установленных интервалов со стороны оператора ИС ЭПД, вправе устанавливать отдельным участникам информационного взаимодействия индивидуальные

интервалы между вызовами определенных методов API. Действующие индивидуальные интервалы между вызовами API сообщаются оператору ИС ЭПД в тексте и в заголовке HTTP-ответа Retry-After ошибки 429 «Too Many Requests».

Таблица 8 – Интервалы между вызовами методов API ГИС ЭПД

Наименование метода	Интервал, с	Лимит, количество запросов в единицу времени
Отправка POST-запроса	1	10
Получение информации о статусе запроса на обработку данных по RequestId	1	10
Получение информации о статусе ЭПД по УИД	1	10
Запрос на выдачу пула УИД	5	1
Запрос на получение сведений из ЭПД, даты подписания, УКЭП Минтранса России для формирования QR-кода по УИД	5	1

Примечание: рекомендуется выставлять интервал между отправкой POST-запроса и получением информации о статусе запроса на обработку данных и / или о статусе ЭПД по УИД не менее 10 с.

3.5.3 Общая информация о методах API ГИС ЭПД

3.5.3.1 Методы API ГИС ЭПД

Методы API Входного шлюза описаны в Приложении А.

Методы API Выходного шлюза описаны в Приложении Б.

Методы API Выходного шлюза, касающиеся получения сведений из ЭПД, даты подписания, УКЭП Минтранса России для формирования QR-кода по УИД описаны в Приложении В.

Коды и описания ошибок при обработке запросов описаны в Приложении Г.

Параметры подключения к API Входного шлюза и Выходного шлюза ГИС ЭПД представлены в Приложении Д. Параметры подключения к API могут быть изменены без ввода в действие новой версии настоящего Регламента.

3.5.3.2 Устаревшие методы и поля в методах и Регламенте

Все ранее разработанные методы и/или поля в методах, которые приведены в Приложениях данного Регламента помечаются словом «Устарел», заменяются на

новые методы и/или поля в методах (с пометкой «Актуальный») или удаляются. У новых методов могут отличаться входные, выходные параметры, а также путь доступа к методу. Устаревший метод и/или поля в методах находятся в API в течение 3 месяцев с момента получения данной отметки. По истечении данного периода метод и/или поля в методах из API удаляются, остаются только новые (при наличии).

3.6 Формат электронной цифровой подписи

Электронная подпись должна соответствовать следующим параметрам:

– вид подписи – усиленная квалифицированной электронной подпись (УКЭП) или усиленная неквалифицированной электронной подпись (УНЭП);

– тип подписи – открепленная (отсоединенная);

– формат подписи:

- CMS (CAAdES-BES) для УКЭП или УНЭП;
- CAAdES (CAAdES-BES, CAAdES-T, CAAdES-X Long Type 1) для УКЭП.

3.7 Формат квалифицированного сертификата для УКЭП

Сертификат для создания УКЭП должен удовлетворять требованиям по формату, описанным в документах:

– Федеральном законе от 06.04.2011 № 63-ФЗ «Об электронной подписи»:
<http://pravo.gov.ru/proxy/ips/?docbody=&nd=102146610&ysclid=lfwff8axdj131552932>;

– приказе ФСБ России от 29.01.2021 № 31 «О внесении изменений в приказ ФСБ России от 27 декабря 2011 г. № 795 «Об утверждении Требований к форме квалифицированного сертификата ключа проверки электронной подписи»:
<http://publication.pravo.gov.ru/Document/View/0001202103090026>;

– методических рекомендациях по составу квалифицированного сертификата ключа проверки электронной подписи:
<http://smev.gosuslugi.ru/portal/api/files/get/2832>.

3.8 Формат неквалифицированного сертификата для УНЭП

Сертификат для создания УНЭП должен удовлетворять требованиям по формату, описанным в документах:

– Федеральном законе от 06.04.2011 № 63-ФЗ «Об электронной подписи»:
<http://pravo.gov.ru/proxy/ips/?docbody=&nd=102146610&ysclid=lfwff8axdj131552932>;

– приказе ФСБ России от 29.01.2021 № 31 «О внесении изменений в приказ ФСБ России от 27 декабря 2011 г. № 795 «Об утверждении Требований к форме квалифицированного сертификата ключа проверки электронной подписи»:
<http://publication.pravo.gov.ru/Document/View/0001202103090026>;

– должен быть создан и использоваться в инфраструктуре, обеспечивающей информационно-технологическое взаимодействие ИС, используемых для предоставления государственных и муниципальных услуг и исполнения государственных и муниципальных функций в электронной форме, в установленном Правительством Российской Федерации порядке.

3.9 Прочие условия

Контроль за своевременным поступлением данных из ЭПД в ГИС ЭПД и их полнотой осуществляется оператором ИС ЭПД.

4 ТРЕБОВАНИЯ К ОРГАНИЗАЦИИ КАНАЛА ПЕРЕДАЧИ ДАННЫХ

На основании того, что при информационном обмене может осуществляться передача, в том числе, персональных данных и сведений, не предназначенных для открытого распространения, необходимо обеспечить защиту передаваемых данных от несанкционированного доступа. На уровне канала передачи данных защита организуется сертифицированными средствами VipNET.

Взаимодействие информационных систем осуществляется поверх Интернет-соединения путём установления прямого защищённого VPN соединения. Организация каналов передачи данных обеспечивается совместными усилиями операторов взаимодействующих информационных систем. Технологию и средства создания VPN-сети, а также параметры ее настройки определяет и согласовывает оператор ГИС ЭПД.

Требования к каналам связи приведены в таблице ниже (Таблица 9).

Таблица 9 – Требования к каналам связи

Параметр	Значение
Пропускная способность канала	1 ГБ/с и более
Тип VPN	VipNET
Тип шифрования VPN	ГОСТ 34.12-2018 ГОСТ 34.13-2018
Метод аутентификации VPN	Аутентификация для каждого зашифрованного IP-пакета на основе технологии симметричного распределения ключей VipNET и уникального идентификатора
Номер сети	Номер сети для подключения направляются службой технической поддержки ГИС ЭПД при рассмотрении заявки на подключение к ГИС ЭПД

5 ПОРЯДОК ОБЕСПЕЧЕНИЯ ЦЕЛОСТНОСТИ АУТЕНТИФИКАЦИИ ПЕРЕДАВАЕМОЙ ИНФОРМАЦИИ

5.1 Обеспечение целостности

Обеспечение целостности сообщения при передаче по каналам связи осуществляется средствами протокола TCP стека протоколов TCP/IP.

5.2 Защита информации, передаваемой по сетям передачи данных

Защита информации, передаваемой в ГИС ЭПД, обеспечивается за счет криптографического шлюза, устанавливаемого при организации канала связи между системами.

6 ОПИСАНИЕ КОДОВ ОШИБОК, ПРИНЯТЫХ В ГИС ЭПД, И РЕКОМЕНДАЦИИ ПО ИХ УСТРАНЕНИЮ

6.1 Виды ошибок в ГИС ЭПД и причины их возникновения

В этом разделе представлена информация об ошибках, которые могут формироваться в ГИС ЭПД при обработке файлов обмена и файлов ЭП.

В ГИС ЭПД ошибки делятся на два типа:

- внутренние ошибки (InternalError), к которым относятся ошибки, вызванные техническими неполадками в работе ГИС ЭПД;
- внешние ошибки (ExternalError), которые связаны с обработкой запроса, поступившего в ГИС ЭПД.

В ГИС ЭПД есть два уровня проверок и фиксации внешних ошибок:

- ошибки, возникающие в процессе обработки запроса;
- ошибки трассировки (ошибки реализации бизнес-процессов).

6.1.1 Ошибки, которые возникают в процессе обработки запроса

Эти ошибки не относятся к ошибкам трассировки, то есть к ошибкам реализации бизнес-процессов, так как файл обмена блокируется на этапе получения в ГИС ЭПД. Такие ошибки могут формироваться в следующих случаях:

- при некорректном указании формата самого XML-документа или файла ЭП;
- при передаче XML-документа объемом более 1 МБ или файла ЭП объемом более 300 Кб;
- при некорректном указании идентификатора оператора ИС ЭПД;
- при несоответствии передаваемого XML-документа формату XML;
- при некорректном наименовании передаваемого XML-документа;
- при несоответствии идентификатора оператора ЭДО в наименовании передаваемого XML-документа идентификатору оператора ИС ЭПД, отправившему запрос на обработку данных в ГИС ЭПД;
- при некорректном указании УИД или отсутствии УИД в передаваемом XML-документе;
- при нарушении правил формирования файла обмена;

– при передаче файла обмена, который был ранее получен ГИС ЭПД по данному документу;

– при несоответствии передаваемого XML-документа XSD-схеме;

– при передаче в ГИС ЭПД невалидной ЭП.

В случае формирования этих ошибок при выборе определенного типа ответа на GET-запрос (Приложение А, Таблица А1. Описание GET-методов API Входного шлюза) о статусе обработки запроса, поступившего в ГИС ЭПД, будет отображаться код ошибки и описание (Приложение А: Таблица А.7).

6.1.2 Ошибки трассировки (ошибки реализации бизнес-процессов)

Ошибки трассировки могут быть следующих видов:

– ошибки на уровне XML-документа:

- несоблюдение последовательности формирования файлов обмена;

- наличие неверных ссылок на опорные файлы обмена в передаваемых файлах обмена;

- наличие неверных ссылок во взаимосвязанных ЭПД;

- наличие противоречий в данных, указанных во взаимосвязанных ЭПД;

- несоответствие сведений, указанных в разных файлах обмена в рамках одного ЭПД;

- изменение значений атрибутов в XML-документе, исправление которых запрещается Правилами обмена;

– ошибки на уровне проверок сведений, указанных в ЭПД:

- несоответствие данных, указанных в документе, данным, содержащимся в справочниках и классификаторах, предусмотренных приказами ФНС России (внутренняя верификация по справочникам);

- сведения, указанные в переданном XML-документе, не соответствуют данным, полученным из ИС ФОИВ.

6.2 Рекомендации по устранению возникших ошибок, формируемых в ГИС ЭПД

Рекомендации по устранению ошибок, формируемых в ГИС ЭПД, приведены в Приложении А в Таблице А.9.

Приложение А

Описание методов API Входного шлюза

Взаимодействие ГИС ЭПД с ИС ЭПД осуществляется с использованием REST API по протоколу HTTP.

Отправка данных в ГИС ЭПД происходит по инициативе ИС ЭПД с использованием метода `POST/api/v2/input`.

Получение статуса обработки запроса происходит по инициативе ИС ЭПД с использованием метода `GET/api/v2/input/status/by-requestId?requestId={}&operatorId={}&documentType={}&requestType={}` (GET-запрос по `requestId`).

С использованием метода GET по `requestId` выдается информация о статусе запроса на обработку данных, поступившего в ГИС ЭПД.

Получение статуса ЭПД происходит по инициативе ИС ЭПД с использованием метода `GET/api/v2/input/status/by-uid?uid={}&operatorId={}&documentType={}&requestType={}` (GET-запрос по УИД).

С использованием метода GET по УИД выдаётся информация о статусе ЭПД и статусах запросов на обработку данных, поступивших в ГИС ЭПД по данному УИД.

Для GET-запроса по `requestId` и GET-запроса по УИД предусматривается три типа ответов (представлены в Таблице А.1).

Таблица А.1 – Методы API Входного шлюза. GET-запрос

Метод GET API Входного шлюза	Тип ответа на GET-запрос	Описание ответа
GET-запрос по УИД	business	Информация о статусе ЭПД и дате и времени последней активности по УИД
	verbose	Информация о текущих статусах обработки, ошибках и предупреждениях (в случае их наличия) для всех запросов на обработку данных, поступивших по УИД, а также дата и время получения каждого запроса

Метод GET API Входного шлюза	Тип ответа на GET-запрос	Описание ответа
	trace	Информация о полной истории обработки всех поступивших запросов на обработку данных по УИД. Выдается пошаговый лог по всем статусам запросов с предупреждениями и ошибками к ним, в случае их наличия; дата и время получения запросов на обработку данных
GET-запрос по requestId	business	Информация о бизнес-статусе запроса на обработку данных
	verbose	Информация о текущем статусе обработки, ошибках и предупреждениях (в случае их наличия) для запроса на обработку данных
	trace	Информация о полной истории обработки поступившего запроса на обработку данных. Выдается пошаговый лог по изменениям бизнес-статуса запроса на обработку данных; статусы запроса на обработку данных, ошибки и предупреждения к ним, в случае их наличия; статус проверки файла ЭП

Реализация API Входного шлюза приведена в Таблице А.2.

Таблица А.2 – Методы API Входного шлюза

Метод	Тип	Входные параметры		Выходные параметры		Описание
		Имя	Тип	Имя	Тип	
Post	POST	model: - file; - signature; - uid; - operatorId	form- data	requestId	JSON { requestId: guid }	Получение ГИС ЭПД XML-файла с приложенной ЭП с возвратом requestId запроса. Объектная модель POST-запроса содержится в таблицах А.3.1 и А.3.2
Get по requestId	GET	requestId	GUID	status	JSON requestType: 1 – business {	Получение ИС ЭПД статуса запроса по requestId.
		operatorId	GUID			
		documentType	int			

		requestType	int	<pre> requestedDocumentType: string, requestType: string, documentInfo: { requestId: guid, uid: guid, fileName: string, documentReceivedAt: string}, lastStatusInfo: { createdAt: string, businessStatus: { status: number, comment: string} } } requestType: 2 – verbose { requestedDocumentType: string, requestType: string, documentInfo: { requestId: guid, uid: guid, fileName: string, documentReceivedAt: string}, lastStatusInfo: { createdAt: string, documentStatus: { status: number, comment: string}, businessStatus: { status: number, comment: string}, errors: array, warnings: array }, } </pre>	<p>Параметры GET-запроса по requestId содержатся в таблицах А.5.1 и А.5.2</p>
--	--	-------------	-----	--	---

				<p>В случае наличия нескольких ошибочных статусов у файла обмена (по requestId) выводится элемент:</p> <pre> statusHistory: [{createdAt: string, documentStatus: { status: number, comment: string}, businessStatus: { status: number, comment: string}, errors: array, warnings: array}, {...}, {...}] requestType: 3 – trace { requestedDocumentType: string, requestType: string, documentInfo: { requestId: guid, uid: guid, fileName: string, documentReceivedAt: string, isSignatureValid: boolean}, lastStatusInfo: { createdAt: string, documentStatus: { status: number, comment: string}, businessStatus: { status: number, comment: string}, errors: array, warnings: array}, </pre>	
--	--	--	--	---	--

Метод	Тип	Входные параметры		Выходные параметры		Описание
		Имя	Тип	Имя	Тип	
					<pre>statusHistory: [{createdAt: string, documentStatus: { status: number, comment: string}, businessStatus: { status: number, comment: string}, errors: array, warnings: array}, {...}, {...}] }</pre>	
Get по УИД	GET	uid	GUID	statusUid	JSON requestType: 1 – business { requestedDocumentType: string,	Получение ИС ЭПД статуса ЭПД по УИД. Параметры GET-запроса по УИД содержатся в таблицах А.6.1 и А.6.2
		operatorId	GUID			
		documentType	int			

		requestType	int	<pre> requestType: string, uid: guid, transportation:{ status: number, comment: string, createdAt: string, updatedAt: string} } requestType: 2 – verbose { requestedDocumentType: string, requestType: string, uid: guid, transportation:{ status: number, comment: string, createdAt: string, updatedAt: string}, qrStatus:{ status: number, comment: string, createdAt: string, updatedAt: string}, verificationStatus: boolean, Список текущих статусов по каждому файлу обмена (requestId) в контексте одного УИД statuses: [{ documentInfo: { requestId: guid, fileName: string, documentReceivedAt: string}, lastStatusInfo:{ createdAt: string, documentStatus: { status: number, </pre>	
--	--	-------------	-----	--	--

				<pre> comment: string}, businessStatus: { status: number, comment: string}, errors: array, warnings: array} }, { documentInfo: { requestId: guid, fileName: string, documentReceivedAt: string}, lastStatusInfo:{ createdAt: string, documentStatus: { status: number, comment: string}, businessStatus: { status: number, comment: string}, errors: array, warnings: array} }, {...}, {...}] } </pre> <p>В случае наличия нескольких ошибочных статусов у файла обмена (по requestId) внутри элемента statuses выводится элемент:</p> <pre> statusHistory: [{createdAt: string, documentStatus: { status: number, comment: string}, businessStatus: { status: number, </pre>	
--	--	--	--	---	--

				<pre> comment: string}, errors: array, warnings: array}, {...}, {...}] requestType: 3 – trace { requestedDocumentType: string, requestType: string, uid: guid, transportation:{ status: number, comment: string, createdAt: string, updatedAt: string}, qrStatus:{ status: number, comment: string, createdAt: string, updatedAt: string}, verificationStatus: boolean, Список всех статусов по каждому файлу обмена (requestId) в контексте одного УИД statuses: [{ documentInfo: { requestId: guid, fileName: string, documentReceivedAt: string}, lastStatusInfo:{ createdAt: string, documentStatus: { status: number, comment: string}, </pre>	
--	--	--	--	---	--

				<pre> businessStatus: { status: number, comment: string}, errors: array, warnings: array} Список статусов по файлу обмена statusHistory: [{createdAt: string, documentStatus: { status: number, comment: string}, businessStatus: { status: number, comment: string}, errors: array, warnings: array}, {...}, {...}], { documentInfo: { requestId: guid, fileName: string, documentReceivedAt: string }, lastStatusInfo:{ createdAt: string, documentStatus: { status: number, comment: string}, businessStatus: { status: number, comment: string}, errors: array, warnings: array} } Список статусов по файлу обмена statusHistory: [{createdAt: string, documentStatus: { status: number, </pre>	
--	--	--	--	--	--

Метод	Тип	Входные параметры		Выходные параметры		Описание
		Имя	Тип	Имя	Тип	
					<pre>comment: string}, businessStatus: { status: number, comment: string}, errors: array, warnings: array}, {...}, {...}], {...}, {...}] }</pre>	

Модель POST-запроса включает (Таблица А3.1, Таблица А3.2):

Таблица А.3.1 – Объектная модель POST-запроса

Наименование поля	Тип поля	Описание
file	file	Отправляемый XML-файл. Обязательное поле
signature	file	ЭП в виде файла. Обязательное поле
uid	GUID	УИД. Для начального файла обмена ЭТрН, ЭЗН, ЭЗЗ, ЭДФ, ЭПЛ поле является необязательным и заполняется только в случае использования УИД из пула выданных оператору. Для остальных файлов обмена поле не заполняется
operatorId	GUID	Уникальный идентификатор оператора ИС ЭПД. Обязательное поле

Таблица А.3.2 – Объектная модель возвращаемого ответа на POST-запрос

Наименование поля	Тип поля	Описание
requestId	GUID	ID запроса (токен). Генерируется входным шлюзом при успешном получении Файла. Обязательное поле

Модель GET-запроса по requestId включает (Таблица А4.1, Таблица А4.2):

Таблица А.4.1 – Параметры входного запроса по requestId

Наименование поля	Тип поля	Описание
requestId	GUID	ID запроса (токен). Генерируется входным шлюзом при успешном получении Файла. Обязательное поле
operatorId	GUID	Уникальный идентификатор оператора ИС ЭПД. Обязательное поле
documentType	int	Тип ЭПД. Возможные значения: 0 – неизвестный тип ЭПД; 1 – ЭТрН; 2 – ЭСВ; 3 – ЭЗН; 4 – ЭЗЗ; 5 – ЭПЛ; 6 – ЭДФ. Обязательное поле

Наименование поля	Тип поля	Описание
requestType	int	Тип ответа на GET-запрос. Возможные значения: 1 – business; 2 – verbose; 3 – trace. Обязательное поле

Таблица А.4.2 – Параметры возвращаемого статуса запроса по requestId

Наименование поля	Тип поля	Описание
Тип ответа: business		
requestedDocumentType	string	Тип ЭПД. Обязательное поле
requestType	string	Тип ответа на GET-запрос. Обязательное поле
documentInfo {requestId: guid, uid: guid, fileName: string, documentReceivedAt: string}	object	Информация о запросе на обработку данных. Включает в себя requestId, УИД, имя Файла, дату / время получения запроса на обработку данных. Обязательное поле
requestId	GUID	ID запроса (токен). Генерируется входным шлюзом при успешном получении Файла. Обязательное поле
uid	GUID	УИД. Обязательное поле
fileName	string	Имя файла. Обязательное поле
lastStatusInfo {createdAt: string, businessStatus: { status: number, comment: string} }	object	Информация по актуальному статусу запроса на обработку данных. Включает в себя дату / время создания статуса, информацию о бизнес-статусе запроса на обработку данных. Обязательное поле
createdAt	string	Дата/время создания статуса запроса на обработку данных. Формат даты со временем с обязательным указанием часового пояса (или в формате UTC). Обязательное поле
businessStatus { status: number, comment: string}	object	Информация о бизнес-статусе запроса на обработку данных. Включает в себя код бизнес-статуса запроса и описание бизнес-статуса
status	number	Код бизнес-статуса запроса на обработку данных (расшифровка в таблице А7. Коды бизнес-статуса запроса на обработку данных). Обязательное поле

Наименование поля	Тип поля	Описание
comment	string	Описание бизнес-статуса. Обязательное поле
Тип ответа: verbose		
requestedDocumentType	string	Тип ЭПД. Обязательное поле
requestType	string	Тип ответа на GET-запрос. Обязательное поле
documentInfo {requestId: guid, uid: guid, fileName: string, documentReceivedAt : string}	object	Информация о запросе на обработку данных. Включает в себя requestId, УИД, имя Файла, дату/ время получения запроса на обработку данных. Обязательное поле
requestId	GUID	ID запроса (токен). Генерируется входным шлюзом при успешном получении Файла. Обязательное поле
uid	GUID	УИД. Обязательное поле
fileName	string	Имя Файла. Обязательное поле
documentReceivedAt	string	Дата время получения запроса на обработку данных. Формат даты со временем с обязательным указанием часового пояса (или в формате UTC). Обязательное поле
lastStatusInfo: { createdAt: string, documentStatus: { status: number, comment: string}, businessStatus: { status: number, comment: string}, errors: array, warnings: array }	object	Информация по актуальному статусу запроса на обработку данных. Включает в себя дату / время создания статуса, информацию о статусе запроса, бизнес-статусе запроса, ошибках и предупреждениях, сформированных по запросу на обработку данных. Обязательное поле
createdAt	string	Дата/время создания статуса запроса на обработку данных. Формат даты со временем с обязательным указанием часового пояса (или в формате UTC). Обязательное поле
documentStatus: { status: number, comment: string}	object	Информация статусе запроса на обработку данных. Включает в себя код статуса запроса и описание статуса. Обязательное поле
status	number	Код статуса запроса на обработку данных (расшифровка в таблице А8.2. Коды статуса запроса на обработку данных (актуальные)). Обязательное поле
comment	string	Описание статуса

Наименование поля	Тип поля	Описание
businessStatus { status: number, comment: string}	object	Информация о бизнес-статусе запроса на обработку данных. Включает в себя код бизнес-статуса запроса и описание бизнес-статуса. Обязательное поле
status	number	Код бизнес-статуса запроса на обработку данных (расшифровка в таблице А.7. Коды бизнес-статуса запроса на обработку данных). Обязательное поле
comment	string	Описание бизнес-статуса. Обязательное поле
errors	array of strings	Массив строк с текстом ошибок. Обязательное поле
warnings	array of strings	Массив строк с текстом предупреждений. Обязательное поле
statusHistory: [{createdAt: string, documentStatus: { status: number, comment: string}}, businessStatus: { status: number, comment: string}}, errors: array, warnings: array}, {...}, {...}]	array of objects	Информация по ошибочным статусам запроса на обработку данных. Формируется лог по ошибочным бизнес-статусам запроса на обработку данных и статусам запроса, а также список предупреждений и ошибок к каждому статусу, если они есть. Элемент выводится в случае наличия нескольких ошибочных статусов у файла обмена (по requestId). Необязательное поле
тип ответа: trace		
requestedDocumentType	string	Тип ЭПД. Обязательное поле
requestType	string	Тип ответа на GET-запрос. Обязательное поле
documentInfo {requestId: guid, uid: guid, fileName: string, documentReceivedAt: string, isSignatureValid: boolean}	object	Информация о запросе на обработку данных. Включает в себя requestId, УИД, имя Файла, дату / время получения запроса на обработку данных, статус по файлу ЭП. Обязательное поле
requestId	GUID	ID запроса (токен). Генерируется входным шлюзом при успешном получении Файла. Обязательное поле
uid	GUID	УИД. Обязательное поле
fileName	string	Имя Файла. Обязательное поле

Наименование поля	Тип поля	Описание
documentReceivedAt	string	Дата / время получения запроса на обработку данных. Формат даты со временем с обязательным указанием часового пояса (или в формате UTC). Обязательное поле
isSignatureValid	boolean	Статус проверки по файлу ЭП. Необязательное поле. Атрибут выводится в ответе в случае, если выполнена проверка ЭП
lastStatusInfo: { createdAt: string, documentStatus: { status: number, comment: string}, businessStatus: { status: number, comment: string}, errors: array, warnings: array}	object	Информация по актуальному статусу запроса на обработку данных. Включает в себя дату / время создания статуса, информацию о статусе запроса, бизнес-статусе запроса, ошибках и предупреждениях, сформированных по запросу на обработку данных. Обязательное поле
createdAt	string	Дата / время создания статуса запроса на обработку данных. Формат даты со временем с обязательным указанием часового пояса (или в формате UTC). Обязательное поле
documentStatus: { status: number, comment: string}	object	Информация о статусе запроса на обработку данных. Включает в себя код статуса запроса и описание статуса. Обязательное поле
status	number	Код статуса запроса на обработку данных (расшифровка в таблице А8.2. Коды статуса запроса на обработку данных (актуальные)). Обязательное поле
comment	string	Описание статуса. Обязательное поле
businessStatus { status: number, comment: string}	object	Информация о бизнес-статусе запроса на обработку данных. Включает в себя код бизнес-статуса запроса и описание бизнес-статуса. Обязательное поле
status	number	Код бизнес-статуса запроса на обработку данных (расшифровка в таблице А7. Коды бизнес-статуса запроса на обработку данных). Обязательное поле
comment	string	Описание бизнес-статуса. Обязательное поле
errors	array of strings	Массив строк с текстом ошибок. Обязательное поле
warnings	array of strings	Массив строк с текстом предупреждений. Обязательное поле

Наименование поля	Тип поля	Описание
<pre>statusHistory: [{createdAt: string, documentStatus: { status: number, comment: string}, businessStatus: { status: number, comment: string}, errors: array, warnings: array}, {...}, {...}]</pre>	array of objects	<p>Информация по всем статусам запроса на обработку данных. Обязательное поле</p> <p>Формируется лог по изменениям бизнес-статусов запроса на обработку данных и статусов запроса, а также список предупреждений и ошибок к каждому статусу, если они есть. Обязательное поле</p>

Модель GET-запроса по УИД включает (Таблица А.5.1, Таблица А.5.2):

Таблица А.5.1 – Параметры входного запроса по УИД

Наименование поля	Тип поля	Описание
UID	GUID	УИД. Обязательное поле
OperatorId	GUID	Уникальный идентификатор оператора ИС ЭПД. Обязательное поле
documentType	int	<p>Тип ЭПД.</p> <p>Возможные значения:</p> <p>1 – ЭТрН;</p> <p>2 – ЭСВ;</p> <p>3 – ЭЗН;</p> <p>4 – ЭЗЗ;</p> <p>5 – ЭПЛ;</p> <p>6 – ЭДФ.</p> <p>Обязательное поле</p>
requestType	int	<p>Тип ответа на GET-запрос.</p> <p>Возможные значения:</p> <p>1 – business;</p> <p>2 – verbose;</p> <p>3 – trace.</p> <p>Обязательное поле</p>

Таблица А.5.2 – Параметры возвращаемого статуса ЭПД по УИД

Наименование поля	Тип поля	Описание
Тип ответа: business		
requestedDocumentType	string	Тип ЭПД. Обязательное поле
requestType	string	Тип ответа на GET-запрос. Обязательное поле
UID	GUID	УИД. Обязательное поле
transportation: { status: number, comment: string, createdAt: string, updatedAt: string}	object	Информация об ЭПД. Включает в себя код и описание бизнес-статуса ЭПД, дату / время присвоения статуса ЭПД, дату / время обновления статуса ЭПД. Обязательное поле
status	number	Код статуса ЭПД (расшифровка в таблице А9. Коды статуса ЭПД). Обязательное поле
comment	string	Описание статуса ЭПД. Обязательное поле
createdAt	string	Дата/время присвоения статуса ЭПД. Формат даты со временем с обязательным указанием часового пояса (или в формате UTC). Обязательное поле
updatedAt	string	Дата/время обновления статуса ЭПД. Формат даты со временем с обязательным указанием часового пояса (или в формате UTC). Необязательное поле. Атрибут выводится в ответе, если статус ЭПД обновлялся
requestedDocumentType	string	Тип ЭПД. Обязательное поле
Тип ответа: verbose		
requestedDocumentType	string	Тип ЭПД. Обязательное поле
requestType	string	Тип ответа на GET-запрос. Обязательное поле
UID	GUID	УИД. Обязательное поле
transportation: { status: number, comment: string, createdAt: string, updatedAt: string}	object	Информация об ЭПД. Включает в себя код и описание статуса ЭПД, дату / время присвоения статуса ЭПД, дату / время обновления статуса ЭПД. Обязательное поле
status	number	Код статуса ЭПД (расшифровка в таблице А9. Коды статуса ЭПД). Обязательное поле
comment	string	Описание статуса ЭПД. Обязательное поле

Наименование поля	Тип поля	Описание
createdAt	string	Дата / время присвоения статуса ЭПД. Формат даты со временем с обязательным указанием часового пояса (или в формате UTC). Обязательное поле
updatedAt	string	Дата / время обновления статуса ЭПД. Формат даты со временем с обязательным указанием часового пояса (или в формате UTC). Необязательное поле. Атрибут выводится в ответе, если статус ЭПД обновлялся.
qrStatus: { status: number, comment: string, createdAt: string, updatedAt: string}	object	Включает в себя код и описание статуса QR-кода, дату / время присвоения статуса QR-кода, дату / время обновления статуса QR-кода. Необязательное поле. Выводится в ответе, если формируется QR-код
status	number	Код статуса QR-кода (Таблица В1. Статусы QR-кодов). Обязательное поле
comment	string	Описание статуса QR-кода. Обязательное поле
createdAt	string	Дата / время присвоения статуса QR-кода. Формат даты со временем с обязательным указанием часового пояса (или в формате UTC). Обязательное поле
updatedAt	string	Дата / время обновления статуса QR-кода. Формат даты со временем с обязательным указанием часового пояса (или в формате UTC). Необязательное поле. Атрибут выводится в ответе, если статус QR-кода обновлялся
verificationStatus	boolean	Информация по статусу верификации ЭПД. Необязательное поле. Атрибут выводится в ответе, если выполнялась верификация ЭПД.

Наименование поля	Тип поля	Описание
<pre> statuses: [{ documentInfo: { requestId: guid, fileName: string, documentReceivedAt: string}, lastStatusInfo: { createdAt: string, documentStatus: { status: number, comment: string}, businessStatus: { status: number, comment: string}, errors: array, warnings: array}, statusHistory: [{createdAt: string, documentStatus: { status: number, comment: string}, businessStatus: { status: number, comment: string}, errors: array, warnings: array}, {...}, {...}], {...}, {...}] </pre>	array of objects	<p>Список актуальных статусов по каждому запросу на обработку данных в контексте одного УИД. Обязательное поле</p> <p>В случае наличия нескольких ошибочных статусов у файла обмена (по requestId) внутри элемента statuses выводится элемент statusHistory, который содержит информацию по ошибочным статусам запроса на обработку данных</p>
documentInfo {requestId: guid, fileName: string, documentReceivedAt: string}	object	Информация о запросе на обработку данных. Включает в себя requestId, имя Файла, дату / время получения запроса на обработку данных. Обязательное поле
requestId	GUID	ID запроса (токен). Генерируется входным шлюзом при успешном получении Файла. Обязательное поле
fileName	string	Имя Файла. Обязательное поле
documentReceivedAt	string	Дата / время получения запроса на обработку данных. Формат даты со временем с обязательным указанием часового пояса (или в формате UTC). Обязательное поле

Наименование поля	Тип поля	Описание
lastStatusInfo: { createdAt: string, documentStatus: { status: number, comment: string}, businessStatus: { status: number, comment: string}, errors: array, warnings: array }	object	Информация по актуальному статусу запроса на обработку данных. Включает в себя дату / время создания статуса, информацию о статусе запроса, бизнес-статусе запроса, ошибках и предупреждениях, сформированных по запросу на обработку данных. Обязательное поле
createdAt	string	Дата/время создания статуса запроса на обработку данных. Формат даты со временем с обязательным указанием часового пояса (или в формате UTC). Обязательное поле
documentStatus: { status: number, comment: string}	object	Информация о статусе запроса на обработку данных. Включает в себя код статуса запроса и описание статуса. Обязательное поле
status	number	Код статуса запроса на обработку данных (расшифровка в таблице А8.2. Коды статуса запроса на обработку данных (актуальные)). Обязательное поле
comment	string	Описание статуса. Обязательное поле
businessStatus { status: number, comment: string}	object	Информация о бизнес-статусе запроса на обработку данных. Включает в себя код бизнес-статуса запроса и описание бизнес-статуса. Обязательное поле
status	number	Код бизнес-статуса запроса на обработку данных (расшифровка в таблице А7. Коды бизнес-статуса запроса на обработку данных). Обязательное поле
comment	string	Описание бизнес-статуса. Обязательное поле. Обязательное поле
errors	array of strings	Массив строк с текстом ошибок. Обязательное поле
warnings	array of strings	Массив строк с текстом предупреждений. Обязательное поле

Наименование поля	Тип поля	Описание
statusHistory: [{createdAt: string, documentStatus: { status: number, comment: string}, businessStatus: { status: number, comment: string}, errors: array, warnings: array}, {...}, {...}]	array of objects	Информация по ошибочным статусам запроса на обработку данных. Формируется лог по ошибочным бизнес-статусам запроса на обработку данных и статусам запроса, а также список предупреждений и ошибок к каждому статусу, если они есть. Элемент выводится в случае наличия нескольких ошибочных статусов у файла обмена (по requestId). Необязательное поле
Тип ответа: trace		
requestedDocumentType	string	Тип ЭПД. Обязательное поле
requestType	string	Тип ответа на GET-запрос. Обязательное поле
UID	GUID	УИД. Обязательное поле
transportation: { status: number, comment: string, createdAt: string, updatedAt: string}	object	Информация об ЭПД. Включает в себя код и описание статуса ЭПД, дату / время присвоения статуса ЭПД, дату время обновления статуса ЭПД. Обязательное поле
status	number	Код статуса ЭПД (расшифровка в таблице А9. Коды статуса ЭПД). Обязательное поле
comment	string	Описание статуса ЭПД. Обязательное поле
createdAt	string	Дата/время присвоения статуса ЭПД. Формат даты со временем с обязательным указанием часового пояса (или в формате UTC). Обязательное поле
updatedAt	string	Дата / время обновления статуса ЭПД. Формат даты со временем с обязательным указанием часового пояса (или в формате UTC). Необязательное поле. Атрибут выводится в ответе, если статус ЭПД обновлялся
qrStatus: { status: number, comment: string, createdAt: string, updatedAt: string}	object	Включает в себя код и описание статуса QR-кода, дату / время присвоения статуса QR-кода, дату / время обновления статуса QR-кода. Необязательное поле. Выводится в ответе, если формируется QR-код

Наименование поля	Тип поля	Описание
status	number	Код статуса QR-кода (Таблица В1. Статусы QR-кодов). Обязательное поле
comment	string	Описание статуса QR-кода. Обязательное поле
createdAt	string	Дата / время присвоения статуса QR-кода. Формат даты со временем с обязательным указанием часового пояса (или в формате UTC). Обязательное поле
updatedAt	string	Дата / время обновления статуса QR-кода. Формат даты со временем с обязательным указанием часового пояса (или в формате UTC). Необязательное поле. Атрибут выводится в ответе, если статус QR-кода обновлялся
verificationStatus	string	Информация по статусу верификации ЭПД. Необязательное поле. Атрибут выводится в ответе, если выполнялась верификация ЭПД
<pre> statuses: [{ documentInfo: { requestId: guid, fileName: string, documentReceivedAt: string }, lastStatusInfo: { createdAt: string, documentStatus: { status: number, comment: string}, businessStatus: { status: number, comment: string}, errors: array, warnings: array} statusHistory: [{createdAt: string, documentStatus: { status: number, comment: string}, businessStatus: { status: number, comment: string}, </pre>	array of objects	Массив данных, содержащих все статусы по каждому запросу на обработку данных, в контексте одного UID. Обязательное поле

Наименование поля	Тип поля	Описание
<pre>errors: array, warnings: array}, {...}] }, {...}]</pre>		
<pre>{ documentInfo: { requestId: guid, fileName: string, documentReceivedAt: string }, lastStatusInfo: { createdAt: string, documentStatus: { status: number, comment: string}, businessStatus: { status: number, comment: string}, errors: array, warnings: array} statusHistory: [{createdAt: string, documentStatus: { status: number, comment: string}, businessStatus: { status: number, comment: string}, errors: array, warnings: array}, {...}], }</pre>	object	<p>Информация о всех статусах одного запроса на обработку данных. Включает информацию о запросе на обработку данных, актуальный бизнес-статус и актуальный статус запроса, информацию по всем статусам запроса.</p> <p>Примечание. – информацию по конкретному запросу на обработку данных можно получить, отправив GET-запрос по RequestId типа trace на API Входного шлюза.</p> <p>Обязательное поле</p>
<pre>documentInfo {requestId: guid, fileName: string, documentReceivedAt: string }</pre>	object	<p>Информация о запросе на обработку данных. Включает в себя requestId, имя Файла, дату / время получения запроса на обработку данных. Обязательное поле</p>

Наименование поля	Тип поля	Описание
requestId	GUID	ID запроса (токен). Генерируется входным шлюзом при успешном получении Файла. Обязательное поле
fileName	string	Имя файла. Обязательное поле
documentReceivedAt	string	Дата / время получения запроса на обработку данных. Формат даты со временем с обязательным указанием часового пояса (или в формате UTC). Обязательное поле
lastStatusInfo: { createdAt: string, documentStatus: { status: number, comment: string}, businessStatus: { status: number, comment: string}, errors: array, warnings: array}	object	Информация по актуальному статусу запроса на обработку данных. Включает в себя дату / время создания статуса, информацию о статусе запроса, бизнес-статусе запросе, ошибках и предупреждениях, сформированных по запросу на обработку данных. Обязательное поле
createdAt	string	Дата/время создания статуса запроса на обработку данных. Формат даты со временем с обязательным указанием часового пояса (или в формате UTC). Обязательное поле
documentStatus: { status: number, comment: string}	object	Информация о статусе запроса на обработку данных. Включает в себя код статуса запроса и описание статуса. Обязательное поле
status	number	Код статуса запроса на обработку данных (расшифровка в таблице А.8.2. Коды статуса запроса на обработку данных (актуальные)). Обязательное поле
comment	string	Описание статуса. Обязательное поле
businessStatus { status: number, comment: string}	object	Информация о бизнес-статусе запроса на обработку данных. Включает в себя код бизнес-статуса запроса и описание бизнес-статуса. Обязательное поле
status	number	Код бизнес-статуса запроса (расшифровка в таблице А.7. Коды бизнес-статуса запроса на обработку данных). Обязательное поле
comment	string	Описание бизнес-статуса. Обязательное поле
errors	array of strings	Массив строк с текстом ошибок. Обязательное поле

Наименование поля	Тип поля	Описание
warnings	array of strings	Массив строк с текстом предупреждений. Обязательное поле
statusHistory: [{createdAt: string, documentStatus: { status: number, comment: string}, businessStatus: { status: number, comment: string}, errors: array, warnings: array}, {...}, {...}]]	array of objects	Информация по всем статусам запроса на обработку данных. Формируется лог по изменениям бизнес-статусов запроса на обработку данных и статусов запроса на обработку данных, а также список предупреждений и ошибок к каждому статусу, если они есть. Обязательное поле

В Таблице А.7 приведено описание бизнес-статусов запроса на обработку данных, которые могут выдаваться при отправке ответа на GET-запрос по requestId типа business.

Таблица А.7 – Коды бизнес-статуса запроса на обработку данных

Код	Наименование	Описание	Действия при получении бизнес-статуса
0	Unknown	Бизнес-статус не определен	Рекомендуется проверить корректность заполнения полей и значение requestId в GET-запросе и повторить отправку запроса в ГИС ЭПД.
1	Processing	Файл обмена и файл ЭП находятся в процессе обработки	Информационный бизнес-статус запроса на обработку данных*. Дополнительные действия не требуются
2	Registered	Файл обмена и файл ЭП получены и зарегистрированы в ГИС ЭПД	Дополнительные действия не требуются
3	Accepted	Файл обмена и файл ЭП успешно обработались ГИС ЭПД	Файл обмена и файл ЭП участвуют в формировании статуса документа.

Код	Наименование	Описание	Действия при получении бизнес-статуса
			Дополнительные действия не требуются
4	AcceptedWithWarnings	Файл обмена и файл ЭП приняты ГИС ЭПД с замечаниями	<p>1. Рекомендуется ознакомиться с полученными предупреждениями к запросу на обработку данных. Следует устранить замечания, полученные от ГИС ЭПД.</p> <p>2. В случае необходимости сформировать исправления к файлу обмена и отправить в ГИС ЭПД</p>
5	Rejected	Файл обмена и файл ЭП отклонены ГИС ЭПД	Рекомендуется выполнить проверку отправленного запроса на обработку данных. Сформировать корректный запрос на обработку данных и повторить отправку запроса в ГИС ЭПД
6	DocumentError	Ошибка при приеме файла обмена и файла ЭП	Рекомендуется выполнить проверку отправленного запроса на обработку данных. Сформировать корректный запрос на обработку данных и повторить отправку в ГИС ЭПД
7	InternalError	Техническая ошибка. Необходимо обратиться в службу технической поддержки или повторить попытку позже	<p>1. Рекомендуется обратиться в службу технической поддержки или повторить отправку запроса на обработку данных в ГИС ЭПД позже.</p> <p>2. При бизнес-статусе InternalError исключена возможность получения статуса запроса на обработку данных (Таблица А8.2. Коды статуса запроса на обработку данных (актуальные)) для этого бизнес-статуса при ответе на GET-запрос типа verbose и trace</p>
<p>*В ГИС ЭПД к информационным статусам относятся статусы, информирующие о процессе обработки поступившего запроса. Информационные статусы не требуют дополнительных действий от операторов ИС ЭПД</p>			

Примечания:

1. В случае неуспешной обработки запроса по ЭПД, которому был присвоен УИД = '00000000-0000-0000-0000-000000000000', выдается ответ на GET-запрос по УИД для всех типов запроса: «Статус по УИД=00000000-0000-0000-0000-000000000000 не был найден».

2. Если при ответе на GET-запрос по requestId для всех типов запроса получено сообщение «Статус по requestId=3c5a256b-5152-4203-83dc-7fcbbf4fdf04 не был найден. Рекомендуется повторить запрос, указав другое значение атрибута documentType», это может означать следующее:

– ГИС ЭПД не удалось найти данные по указанному типу ЭПД. Для получения статуса запроса на обработку данных рекомендуется выполнить новый GET-запрос по requestId и указать другое значение атрибута documentType;

– ГИС ЭПД не удалось определить тип ЭПД. В этом случае для получения статуса запроса на обработку данных рекомендуется выполнить новый GET-запрос по requestId и указать значение атрибута documentType = '0'.

3. Если в ответах на GET-запрос по УИД для всех типов запроса получено сообщение «Статус по UID=ffbfaf7d-9df4-4c55-8fbf-324e3d53fcff не был найден. Рекомендуется повторить запрос, указав другое значение атрибута documentType», это может означать следующее:

– ГИС ЭПД не удалось найти данные по УИД для указанного типа ЭПД. Рекомендуется выполнить новый GET-запрос по УИД и указать другое значение атрибута documentType;

– в ГИС ЭПД не принят документ с указанным УИД для данного типа ЭПД. Такой сценарий возникает в случае присвоения УИД ЭПД, по которому поступил единичный запрос на обработку данных, и обработка завершилась с ошибкой.

4. В случае, если оператор ИС ЭПД отсутствует в реестре операторов ИС ЭПД, то в ответе на GET-запросы по requestId и по УИД при указании некорректного operatorId выдается сообщение: «Не найден оператор ИС ЭПД с operatorId=ede52aa8-9a43-48ea-b0f5-432e54bc2d94».

В Таблице А.7 представлены актуальные коды статусов запросов на обработку данных.

Таблица А.7 – Коды статуса запроса на обработку данных

Код	Наименование	Описание
1000211051	SaveFilesSuccess	Успешное сохранение файлов
1000411000	EqualNames	Файлы имеют одинаковые имена и расширения
1000411050	FileIsEmpty	Пустой файл
1000411055	FileNameTooLarge	Наименование файла с расширением не должно превышать 300 символов
1000411100	FileTooLarge	Размер файла не должен превышать 1Мб
1000411150	FileExtensionNotXml	Файл должен иметь расширение .xml
1000411200	SignatureFileTooLarge	Размер подписи не должен превышать 300Кб
1000411250	OperatorNotFound	Оператор отсутствует в БД
1000411300	OperatorIsNotActive	Неактивный оператор
1000411350	OperatorIsDeleted	Оператор удален
1000411400	UnknownTitleType	Неизвестный тип перевозочного документа
1000411405	FileNotXml	Файл не соответствует формату XML
1000411410	FileNameNotMatchMask	Наименование файла не соответствует формату ЭПД

Код	Наименование	Описание
1000411420	EdoCodeIdNotFound	Идентификатор оператора электронного документооборота оператора ИС ЭПД не найден
1000411421	IncorrectEdoCodeId	Некорректный идентификатор оператора электронного документооборота оператора ИС ЭПД
1000411450	UidIsNotInPool	УИД отсутствует в пуле УИД
1000411500	UidIsUsed	УИД уже использован
1000411550	UidParsingFailed	Неверный формат УИД в XML-файле
1000411600	MissingUidInXml	Невозможно определить УИД из XML-файла
1000411610	MissingFormatVersionInXml	Невозможно определить версию формата в XML файле
1000411620	FormatVersionParsingFailed	Неверная версия формата в XML файле
1000411650	Duplicate	Файл является дубликатом
1000411700	FileCreationError	Нарушение правил формирования файла обмена
2000411000	XmlNotValid	XML не соответствует XSD схеме
2000211020	XmlNotMatchRegulations	Документ не соответствует требованиям нормативно-правовых актов
2000411020		
2000211025	IncorrectData	Некорректные данные в файле обмена
2000411025		
2000411050	SignatureNotValid	Невалидная подпись
2000211100	ValidationPassed	Валидация пройдена успешно
4000211000	TitleReceived	Принят новый перевозочный документ
4000211101	FileCameOutOfOrder	Нарушена последовательность файлов обмена. Файл обмена отклоняется или принимается ГИС ЭПД с замечаниями (в зависимости от типа Файла)
4000411101		
4000211110	WrongReferences	Неверные ссылки в титулах. Файл обмена отклоняется или принимается ГИС ЭПД с замечаниями (в зависимости от типа Файла)
4000411110		
4000211170	WrongEpdReferences	Неверная связь между документами. Файл обмена отклоняется или принимается ГИС ЭПД с замечаниями (в зависимости от типа Файла)
4000411170		
4000211050	AggregationSuccess	Агрегация пройдена успешно

Код	Наименование	Описание
4000211150	WrongChain	Неверная цепочка.
4000411150		Файл обмена отклоняется или принимается ГИС ЭПД с замечаниями (в зависимости от типа Файла)
4000411160	WrongData	Неверные данные в файле обмена
4000411200	FixDifferenceValidationFailed	Файл с исправлениями содержит недопустимые исправления
5000211000	VerificationFailed	Ошибка верификации

В Таблице А.8 приведено описание статусов ЭПД, выдаваемых при отправке ответа на GET-запрос по УИД типа business.

Таблица А.8 – Коды статуса ЭПД

Код	Наименование	Описание	Примечание
0	Не определен	Бизнес-статус не определен	Выдается в случае присвоения УИД ЭПД, по которому поступил единичный запрос на обработку данных, и обработка завершилась с ошибкой. Общий для всех ЭПД
1	Ожидается	Поступление любого файла обмена в ГИС ЭПД и ожидание взаимосвязанных файлов обмена	
2	Принят	Поступление в ГИС ЭПД взаимосвязанных файлов обмена	

Запрос считается обработанным успешно при получении одного из бизнес-статусов для метода GET/api/v2/input/status/by-requestId?requestId={}&operatorId={}&documentType={}&requestType={}

(GET-запрос по RequestId):

– 2 – Registered – Файл обмена и файл ЭП получены и зарегистрированы в ГИС ЭПД;

– 3 – Accepted – Файл обмена и файл ЭП успешно обработались ГИС ЭПД;

– 4 – AcceptedWithWarnings – Файл обмена и файл ЭЭП приняты ГИС ЭПД с замечаниями.

В Таблице А.9 приведено описание ошибок, выдаваемых при обработке запроса на обработку данных, и рекомендации по их устранению.

Таблица А.9 – Ошибки и рекомендации по их устранению

Код	Наименование ошибки	Описание возможной причины возникновения	Рекомендации и примечания
1000411000	Файлы имеют одинаковые имена и расширения	В ГИС ЭПД поступили файлы с одинаковыми именами и расширениями	Рекомендуется проверить наименования и расширения файлов, отправленных в ГИС ЭПД
1000411050	Пустой файл	Файл, отправленный в ГИС ЭПД, не содержит данных	Рекомендуется повторить отправку запроса на обработку данных в ГИС ЭПД с корректным файлом
1000411055	Наименование файла с расширением не должно превышать 300 символов	Наименование отправленного в ГИС ЭПД файла с расширением, отправленного в ГИС ЭПД, превышает	Рекомендуется повторить отправку запроса на обработку данных в ГИС ЭПД с корректным файлом
1000411100	Размер файла не должен превышать 1Мб	Превышен размер файла обмена	Рекомендуется повторить отправку запроса на обработку данных в ГИС ЭПД с корректным файлом обмена
1000411150	Файл должен иметь расширение .xml	У файла обмена расширение не соответствует .xml.	Рекомендуется повторить отправку запроса на обработку данных в ГИС ЭПД с файлом обмена с расширением .xml
1000411200	Размер подписи не должен превышать 300Кб	Превышен размер файла подписи	Рекомендуется повторить отправку запроса на обработку данных в ГИС ЭПД с корректным файлом подписи
1000411250	Оператор отсутствует в БД	В ГИС ЭПД направлен запрос от оператора ИС ЭПД, сведения о котором отсутствуют в ГИС ЭПД	<ol style="list-style-type: none"> 1. Рекомендуется проверить корректность заполнения поля идентификатора Оператора ИС ЭПД в POST-запросе. 2. Оператору ИС ЭПД необходимо подать заявку на подключение к ГИС ЭПД.

Код	Наименование ошибки	Описание возможной причины возникновения	Рекомендации и примечания
			Оператор ИС ЭПД должен находиться в реестре операторов ИС ЭПД
1000411300	Неактивный оператор	В ГИС ЭПД направлен запрос от оператора ИС ЭПД, которому не доступна функция отправки запроса в ГИС ЭПД	<p>1. Рекомендуется проверить корректность заполнения поля идентификатора Оператора ИС ЭПД в POST-запросе.</p> <p>2. Оператору ИС ЭПД необходимо проверить статус подключения к ГИС ЭПД. Оператор ИС ЭПД должен находиться в реестре операторов ИС ЭПД</p>
1000411350	Оператор удален	В ГИС ЭПД направлен запрос от оператора ИС ЭПД, сведения о котором удалены из ГИС ЭПД	<p>1. Рекомендуется проверить корректность заполнения поля идентификатора Оператора ИС ЭПД в POST-запросе.</p> <p>2. Оператору ИС ЭПД необходимо проверить статус подключения к ГИС ЭПД. Оператор ИС ЭПД должен находиться в реестре операторов ИС ЭПД</p>
1000411400	Неизвестный тип перевозочного документа	Тип и / или версия файла обмена не определены ГИС ЭПД	Рекомендуется проверить префикс файла обмена и / или соответствующий элемент внутри XML-документа. Повторить отправку Файла в ГИС ЭПД
1000411405	Файл не соответствует формату XML	Нарушена структура XML-файла	Рекомендуется отправить в ГИС ЭПД корректный XML-файл
1000411410	Наименование файла не соответствует формату ЭПД	Наименование файла обмена сформировано не по требованиям, указанным в приказах ФНС России	Рекомендуется проверить корректность наименования файла обмена и повторить отправку запроса на обработку данных в ГИС ЭПД

Код	Наименование ошибки	Описание возможной причины возникновения	Рекомендации и примечания
1000411420	Идентификатор оператора электронного документооборота оператора ИС ЭПД не найден	Идентификатор оператора электронного документооборота получателя файла обмена, указанный в наименовании файла обмена, отсутствует в ГИС ЭПД	<p>1. Рекомендуется проверить корректность идентификатора оператора электронного документооборота, указанного в наименовании файла обмена, и повторить отправку запроса на обработку данных в ГИС ЭПД.</p> <p>2. В случае, если в наименовании файла обмена указан корректный идентификатор оператора электронного документооборота, необходимо обратиться в службу технической поддержки ГИС ЭПД</p>
1000411421	Некорректный идентификатор оператора электронного документооборота оператора ИС ЭПД	Идентификатор оператора электронного документооборота получателя файла обмена, указанного в наименовании файла обмена, не соответствует идентификатору оператора ИС ЭПД, отправившего запрос на обработку данных	Рекомендуется проверить корректность идентификатора оператора электронного документооборота, указанного в наименовании файла обмена, и повторить отправку запроса на обработку данных в ГИС ЭПД
1000411450	УИД отсутствует в пуле УИД	УИД в запросе на обработку данных или в составе атрибутов XML-документа отсутствует в пуле УИД, выданных оператору ИС ЭПД	Рекомендуется указать УИД в составе атрибутов XML-документа из пула выданных ГИС ЭПД. В случае отправки начального файла обмена для ЭТрН, ЭЗН, ЭПЛ, ЭДФ, ЭЗЗ можно оставить атрибут незаполненным, УИД документу присвоится в ГИС ЭПД

Код	Наименование ошибки	Описание возможной причины возникновения	Рекомендации и примечания
1000411500	УИД уже использован	УИД в запросе на обработку данных или в составе атрибутов XML-документа использован ранее в другом документе	Рекомендуется указать корректный УИД в составе атрибутов XML-документа
1000411550	Неверный формат УИД в XML-файле	Атрибут УИД в XML-документе не соответствует структуре и формату для УИД	Рекомендуется проверить корректность заполнения атрибута УИД и повторить отправку запроса на обработку данных в ГИС ЭПД
1000411600	Невозможно определить УИД из XML-файла	Файл обмена не открывается или нарушена структура XML-файла, атрибут с УИД невозможно найти	Рекомендуется отправить в ГИС ЭПД корректный XML-файл
1000411610	Невозможно определить версию формата в XML файле	Файл обмена не открывается или нарушена структура XML-файла, атрибут с версией формата невозможно найти	Рекомендуется отправить в ГИС ЭПД корректный XML-файл
1000411620	Неверная версия формата в XML файле	Атрибут с версией формата в XML-документе не соответствует структуре и формату для версии формата	Рекомендуется отправить в ГИС ЭПД корректный XML-файл
1000411650	Файл является дубликатом	Файл обмена был отправлен ранее в ГИС ЭПД	За корректный файл обмена принимается файл обмена, поступивший первым в ГИС ЭПД. Дополнительные действия не требуются
1000411700	Нарушение правил формирования файла обмена	В ГИС ЭПД поступил ранее файл обмена с идентичным именем, но содержимое файлов обмена отличается	Рекомендуется проверить имя файла обмена и его содержимое, и, в случае необходимости, повторить отправку запроса на обработку данных в ГИС ЭПД с корректным файлом обмена

Код	Наименование ошибки	Описание возможной причины возникновения	Рекомендации и примечания
2000411000	XML не соответствует XSD схеме	Файл обмена не соответствует XSD-схеме	Рекомендуется проверить корректность XML-файла и повторить отправку запроса на обработку данных в ГИС ЭПД
2000211020	Документ не соответствует требованиям нормативно-правовых актов	Значения атрибутов в XML-файле противоречат требованиям, предусмотренным нормативно-правовыми актами	Рекомендуется проверить корректность данных в XML-файле и повторить отправку запроса на обработку данных в ГИС ЭПД
2000411020			
2000211025	Некорректные данные в файле обмена	Указаны недопустимые значения атрибутов в XML-файле	Рекомендуется проверить корректность данных в XML-файле и повторить отправку запроса на обработку данных в ГИС ЭПД
2000411025			
2000411050	Невалидная подпись	Файл ЭП не прошел проверку	Рекомендуется повторить отправку запроса на обработку данных в ГИС ЭПД с корректным файлом подписи
4000211101	Нарушена последовательность файлов обмена	Файл {А} принят ранее ГИС ЭПД	<p>Правилами обмена не предусмотрено повторное получение файла обмена данного типа в рамках одного УИД.</p> <p>Рекомендуется проверить корректность XML-файла и повторить отправку запроса на обработку данных в ГИС ЭПД при необходимости.</p> <p>Примечание: Файл обмена отклоняется ГИС ЭПД или принимается с замечаниями (в зависимости от типа Файла)</p>
4000411101			
4000211110	Неверные ссылки в титулах	В файле обмена некорректная ссылка на опорный файл обмена, либо указана некорректная	Рекомендуется проверить корректность XML-файла и повторить отправку запроса
4000411110			

Код	Наименование ошибки	Описание возможной причины возникновения	Рекомендации и примечания
		дата формирования файла обмена	на обработку данных в ГИС ЭПД. Примечание: Файл обмена отклоняется ГИС ЭПД или принимается с замечаниями (в зависимости от типа Файла)
4000211150	Неверная цепочка	В файле обмена указан UID, относящийся к другой цепочке ЭСВ	Рекомендуется указать корректный UID и повторить отправку запроса на обработку данных в ГИС ЭПД
4000411150		По UID получен файл обмена, который не содержит корректную ссылку на опорный файл обмена	Рекомендуется проверить корректность XML-файла и повторить отправку запроса на обработку данных в ГИС ЭПД. Примечание: Файл обмена отклоняется ГИС ЭПД или принимается с замечаниями (в зависимости от типа Файла)
4000411160	Неверные данные в файле обмена	В файле обмена указаны данные, противоречащие данным в опорных файлах обмена	Рекомендуется проверить корректность данных в XML-файле и повторить отправку запроса на обработку данных в ГИС ЭПД
4000211170	Неверная связь между документами	В файле обмена указаны данные, противоречащие данным в опорных файлах обмена взаимосвязанного ЭПД	Рекомендуется проверить корректность данных в XML-файле и повторить отправку запроса на обработку данных в ГИС ЭПД. Примечание: Файл обмена отклоняется ГИС ЭПД или принимается с замечаниями (в зависимости от типа ЭПД)
4000411170			

Код	Наименование ошибки	Описание возможной причины возникновения	Рекомендации и примечания
4000411200	Файл с исправлениями содержит недопустимые исправления	В файле обмена с исправлениями содержатся исправления значений атрибутов, которые запрещены Правилами обмена	Рекомендуется проверить корректность исправлений атрибутов XML-файла и повторить отправку запроса на обработку данных в ГИС ЭПД
5000211000	Ошибка верификации	В файле обмена указаны сведения, не соответствующие данным, полученным из ИС ФОИВ, или данным, содержащимся в загружаемых в ГИС ЭПД справочниках и классификаторах	Рекомендуется проверить сведения, указанные в файле обмена, и повторить отправку запроса на обработку данных в ГИС ЭПД с корректным файлом обмена

При некорректной обработке запроса ответ сервера будет содержать код ошибки, соответствующий стандартным кодам состояния HTTP-ответа (Приложение Г, Таблица Г.1).

Приложение Б

Описание методов API Выходного шлюза

Взаимодействие с ИС ЭПД осуществляется с использованием REST API по протоколу HTTP.

Выдача пула УИД, сгенерированных ГИС ЭПД, происходит по инициативе ИС ЭПД с использованием метода GET/api/v2/output?operatorId={}&limit={}.

Реализация API Выходного шлюза данных представлена в таблице Б.1.

Таблица Б.1 – Метод API Выходного шлюза

Метод	Тип	Входные параметры		Выходные параметры		Описание
		Имя	Тип	Имя	Тип	
Get	GET	limit	int	identificators	JSON ["guid", "guid", "guid", "guid", "guid", ...]	Получение ИС ЭПД пула УИД, сгенерированных ГИС ЭПД
		operatorId	GUID			

Параметр limit позволяет контролировать количество полученных данных. В теле запроса возможно не передавать параметры, ограничивающие количество значений, тогда ГИС ЭПД отдаст максимально доступное в одном пуле количество УИД – 10000 записей.

В заголовке ответа содержится количество неиспользованных УИД, закрепленных за оператором ИС ЭПД.

При некорректной обработке запроса ответ сервера будет содержать код ошибки, соответствующий стандартным кодам состояния HTTP-ответа (Приложение Г, Таблица Г1).

Приложение В

Описание методов API Выходного шлюза, касающихся получения информации, позволяющей сформировать QR-код

Взаимодействие ГИС ЭПД с ИС ЭПД осуществляется с использованием REST API по протоколу HTTP.

Отправка запроса на получение сведений из ЭПД, даты подписания, УКЭП Минтранса России для формирования QR-кода по УИД происходит по инициативе ИС ЭПД с использованием метода **GET/api/v{v}/Qr/{uid}**, где вместо uid необходимо указать УИД, запрашиваемого ЭПД (ЭТрН, ЭЗН, ЭСВ, ЭДФ, ЭПЛ), вместо v – версию метода 1 или 2.

С использованием данного метода выдаются сведения из ЭПД, дата подписания, УКЭП Минтранса России в формате JSON в виде массива строк в кодировке Base64.

Доступность информации для формирования QR-кода по УИД для ЭПД определяется поступлением файлов обмена в ГИС ЭПД. Условия формирования QR-кода в ГИС ЭПД представлены в таблице В.1.

Таблица В.1 – Условия формирования QR-кода в ГИС ЭПД

Тип ЭПД	Создание QR-кода в ГИС ЭПД	Недоступность QR-кода в ГИС ЭПД
ЭТрН	Поступление файлов Т1 и Т2 в ГИС ЭПД	Получение ГИС ЭПД файлов Т3 и Т4 (с полной выгрузкой)
ЭЗН	Поступление файлов Т1, Т2 и Т3 в ГИС ЭПД	Получение ГИС ЭПД файла Т4
ЭСВ в случае подачи порожнего контейнера грузоотправителю	QR-код не формируется	–
ЭСВ в случае подачи груженого контейнера грузополучателю	Поступление файлов Т1_2 и Т2_2 в ГИС ЭПД	Получение ГИС ЭПД файла Т3_1
ЭСВ в случае возврата порожнего контейнера перевозчику	Поступление файла Т1_5 в ГИС ЭПД	Получение ГИС ЭПД файла Т1_4

Тип ЭПД	Создание QR-кода в ГИС ЭПД	Недоступность QR-кода в ГИС ЭПД
ЭДФ	Поступление файлов T1 и T2 в ГИС ЭПД	До окончания срока действия документа
ЭПЛ в случае формирования одного ЭПЛ	Поступление файлов T1, T2, T3 и T4 в ГИС ЭПД	Получение ГИС ЭПД файла T5
ЭПЛ в случае формирования нескольких ЭПЛ	Поступление файлов T1, T2 и T4 в ГИС ЭПД	Получение ГИС ЭПД файла T5

Информация по сведениям ЭПД по УИД обновляется, если в ГИС ЭПД поступают новые файлы обмена.

После получения ГИС ЭПД соответствующих файлов обмена информация для формирования QR-кода недоступна.

Возможные значения статусов для QR-кода приведены в таблице В.2.

Таблица В.2 – Статусы QR-кодов

Код	Наименование	Описание статуса
6000211000	QRCreated	QR-код создан
6000211100	QRDeleted	QR-код недоступен

Реализация API Выходного шлюза для получения информации, позволяющей сформировать QR-код, приведена в таблице В.3.

Таблица В.3 – Метод API Выходного шлюза для получения информации, позволяющей сформировать QR-код

Метод	Тип	Входные параметры		Выходные параметры		Описание
		Имя	Тип	Имя	Тип	
Get	GET	uid	GUID	qrCode	JSON <pre>{ "type": "array" "items": { "type": "string" } }</pre>	Получение ИС ЭПД сведений из ЭПД, даты подписания, УКЭП Минтранса России для формирования QR-кода по УИД. Параметры возвращаемого ответа на запрос сведений из ЭПД по УИД содержатся в таблице В.2.2

Модель GET-запроса на получение сведений из ЭПД, даты подписания, УКЭП Минтранса России для формирования QR-кода по УИД представлена в Таблице В.4.1 и в Таблице В.4.2.

Таблица В.4.1 – Параметры входного запроса на получение сведений из ЭПД, даты подписания, УКЭП Минтранса России для формирования QR-кода по УИД

Наименование поля	Тип поля	Описание
uid	GUID	УИД. Обязательное поле

Таблица В.4.2 – Параметры возвращаемого ответа на запрос сведений из ЭПД, даты подписания, УКЭП Минтранса России для формирования QR-кода по УИД

Наименование поля	Тип поля	Описание
items: { type: string }	array	Массив строк в кодировке Base64. В ответ на запрос ГИС ЭПД возвращает JSON, содержащий массив строк в кодировке Base64

При некорректной обработке запроса ответ сервера будет содержать код ошибки, соответствующий стандартным кодам состояния HTTP-ответа (Таблица Г.1).

Приложение Г

Коды и описания ошибок при обработке запросов

При некорректной обработке запроса ответ сервера будет содержать код ошибки, соответствующий стандартным кодам состояния HTTP-ответа, начинающимся с 4xx и 5xx.

В таблице Г.1 приведены коды и описания ошибок, которые могут возникнуть при обработке запросов.

Таблица Г.1 – Коды и описания ошибок при обработке запросов

Код ошибки HTTP клиента	Описание кода ошибки HTTP клиента
400 Bad Request	Код состояния ошибки HTTP клиента 400: плохой запрос. Сервер не понял запрос из-за синтаксической ошибки в HTTP запросе
403 Forbidden	Код состояния ошибки HTTP клиента 403: запрещено. У клиента нет прав доступа к содержимому. Оператор ИС ЭПД не найден в реестре операторов
404 Not Found	Код состояния ошибки HTTP клиента 404: не найдено. По запрашиваемому УИД документ не найден
429 Too Many Requests	Код состояния ошибки HTTP клиента 429: слишком много запросов. Код ответа указывает, что пользователь отправил слишком много запросов за последнее время
500 InternalServerError	Код состояния ошибки HTTP сервера 500: внутренняя ошибка сервера
503 Service Unavailable	Код состояния ошибки HTTP сервера 503: сервер временно не имеет возможности обрабатывать запросы по техническим причинам

Приложение Д

Параметры подключения к API Входного и Выходного шлюзов ГИС ЭПД

Параметры подключения к API ГИС ЭПД в тестовом и промышленном контуре представлены ниже.

Отправка данных в ГИС ЭПД выполняется с использованием POST-метода при обращении к API Входного шлюза ГИС ЭПД:

– Тестовый контур:

- <http://<ip-адрес контура>/api/v2/input>;

– Промышленный контур:

- <http://<ip-адрес контура>/api/v2/input>.

Получение статуса обработки запроса выполняется с использованием GET-метода при обращении к API Входного шлюза ГИС ЭПД:

– Тестовый контур:

- <http://<ip-адрес контура>/api/v2/input/status/by-requestId?requestId={requestId}&operatorId={operatorId}&documentType={1/2/3}&requestType={1/2/3}>;

– Промышленный контур:

- <http://<ip-адрес контура>/api/v2/input/status/by-requestId?requestId={requestId}&operatorId={operatorId}&documentType={1/2/3}&requestType={1/2/3}>.

Получение статуса документа выполняется с использованием GET-метода при обращении к API Выходного шлюза ГИС ЭПД:

– Тестовый контур:

- <http://<ip-адрес контура>/api/v2/input/status/by-uid?uid={uid}&operatorId={operatorId}&documentType={1/2/3}&requestType={1/2/3}>;

– Промышленный контур:

- <http://<ip-адрес контура>/api/v2/input/status/by-uid?uid={uid}&operatorId={operatorId}&documentType={1/2/3}&requestType={1/2/3}>.

Выдача пула УИД, сгенерированных ГИС ЭПД, выполняется с использованием GET-метода при обращении к API Выходного шлюза ГИС ЭПД:

– Тестовый контур:

- <http://<ip-адрес контура>/api/v2/output?operatorId={operatorId}&limit={limit}>;

– Промышленный контур:

- <http://<ip-адрес контура>/api/v2/output?operatorId={operatorId}&limit={limit}>.

Получение сведений из ЭПД, даты подписания, УКЭП Минтранса России для формирования QR-кода по УИД выполняется с использованием GET-метода при обращении к API Выходного шлюза ГИС ЭПД:

– Тестовый контур:

- <http://<ip-адрес контура>/api/v1/qr/{uid}>;

– Промышленный контур:

- <http://<ip-адрес контура>/api/v1/qr/{uid}>.

Примечание: сетевые адреса для подключения направляются службой технической поддержки ГИС ЭПД при рассмотрении заявки на подключение к ГИС ЭПД.