



МИНИСТЕРСТВО ТРАНСПОРТА РОССИЙСКОЙ ФЕДЕРАЦИИ
(МИНТРАНС РОССИИ)

П Р И К А З

13 марта 2017 г.



Москва

№ 91

МИНИСТЕРСТВО ЮСТИЦИИ РОССИЙСКОЙ ФЕДЕРАЦИИ

ЗАРЕГИСТРИРОВАНО

Регистрационный № 46214

от "03" апреля 2017 г.

Об утверждении Федеральных авиационных правил
«Требования, предъявляемые к вертодромам, предназначенным для
взлета, посадки, руления и стоянки гражданских воздушных судов»

В соответствии со статьей 48 Федерального закона от 19 марта 1997 г. № 60-ФЗ «Воздушный кодекс Российской Федерации» (Собрание законодательства Российской Федерации, 1997, № 12, ст. 1383; 1999, № 28, ст. 3483; 2004, № 35, ст. 3607, № 45, ст. 4377; 2005, № 13, ст. 1078; 2006, № 30, ст. 3290, 3291; 2007, № 1 (ч. 1), ст. 29, № 27, ст. 3213, № 46, ст. 5554, № 49, ст. 6075, № 50, ст. 6239, 6244, 6245; 2008, № 29 (ч. 1), ст. 3418, № 30 (ч. 2), ст. 3616; 2009, № 1, ст. 17, № 29, ст. 3616; 2010, № 30, ст. 4014; 2011, № 7, ст. 901, № 15, ст. 2019, ст. 2023, ст. 2024, № 30 (ч. 1), ст. 4590, № 48, ст. 6733, № 50, ст. 7351, 2012, № 25, ст. 3268, № 31, ст. 4318, № 53 (ч. 1), ст. 7585; 2013, № 23, ст. 2882, № 27, ст. 3477, 2014, № 16, ст. 1830, ст. 1836, № 30 (ч. 1), ст. 4254, № 42, ст. 5615, 2015, № 27, ст. 3957, № 29 (ч. 1), ст. 4342, ст. 4356, ст. 4379, ст. 4380; 2016, № 1 (ч. 1), ст. 82, № 18, ст. 2487, № 22, ст. 3095, № 27 (ч. 1), ст. 4160, 4224, № 28, ст. 4558) и с учетом международных стандартов и рекомендуемой практики Международной организации гражданской авиации п р и к а з ы в а ю:

Утвердить прилагаемые Федеральные авиационные правила «Требования, предъявляемые к вертодромам, предназначенным для взлета, посадки, руления и стоянки гражданских воздушных судов».

Министр

М.Ю. Соколов

Леонов Валерий Егорович
(499) 495 00 00 доб. 1443

РЕДАКТОР
01.03.17
В.М.С.

УТВЕРЖДЕНЫ
приказом Минтранса России
от 13 марта 2017 № 91

Федеральные авиационные правила «Требования, предъявляемые к вертодромам, предназначенным для взлета, посадки, руления и стоянки гражданских воздушных судов»

I. Общие положения

1.1. Федеральные авиационные правила «Требования, предъявляемые к вертодромам, предназначенным для взлета, посадки, руления и стоянки гражданских воздушных судов» (далее – Правила) разработаны в соответствии со статьей 48 Федерального закона от 19 марта 1997 г. № 60-ФЗ «Воздушный кодекс Российской Федерации», устанавливают требования, предъявляемые к вертодромам, обязательные для выполнения лицами, эксплуатирующими указанные вертодромы.

1.2. В настоящих Правилах используются термины и определения, которые приведены в приложении № 1 к настоящим Правилам.

II. Класс и физические характеристики вертодромов

2.1. Вертодромы по их физическим характеристикам подразделяются на классы – I, II и III.

2.2. Класс вертодрома определяется:

на однополосных вертодромах – классом взлетно-посадочной полосы (далее – ВПП);

на многополосных вертодромах – классом ВПП, имеющей наибольшую длину.

2.3. Класс ВПП определяется длиной ВПП в соответствии с таблицей 1 приложения № 2 к настоящим Правилам.

2.4. Ширина ВПП вертодрома должна быть не менее:

15 м – для ВПП класса I;

20 м – для ВПП классов II и III.

2.5. Ширина летной полосы (далее – ЛП) вертодрома должна быть не менее:

35 м – для ВПП класса I;

50 м – для ВПП классов II и III.

За каждым концом ВПП должен располагаться участок летной полосы длиной не менее 3 м при использовании вертолетами, выполняющими полеты в визуальных метеорологических условиях, и не менее 60 м – для полетов вертолетов, выполняющих полеты в приборных метеорологических условиях.

2.6. В пределах ЛП не должно быть иных объектов, кроме тех, которые могут находиться там по своему функциональному назначению (визуальные средства), при этом данные объекты должны иметь легкую и ослабленную конструкцию.

2.7. Ширина полос обеспыливания вдоль швартовочных площадок должна быть не менее:

- 5 м – для ВПП класса I;
- 10 м – для ВПП классов II;
- 12 м – для ВПП классов III.

2.8. В целях определения параметров рулежных дорожек (далее – РД) для каждой РД должны быть установлены индексы вертолетов, эксплуатируемых на данных РД. Индекс вертолета устанавливается по диаметру несущего винта и составляет:

- индекс 1 – для вертолета с диаметром несущего винта до 16 м;
- индекс 2 – для вертолета с диаметром несущего винта от 16 до 22 м;
- индекс 3 – для вертолета с диаметром несущего винта от 22 м и более.

2.9. Ширина РД должна быть не менее приведенной в таблице 2 приложения № 2 к настоящим Правилам.

2.10. С двух сторон РД с искусственным покрытием должны быть предусмотрены полосы обеспыливания. Общая ширина РД и двух полос обеспыливания должна быть не менее:

- для вертолетов индекса 1 – 14 м;
- для вертолетов индекса 2 – 22 м;
- для вертолетов индекса 3 – 35 м.

При буксировке вертолетов по РД допускается отсутствие полос обеспыливания.

2.11. Радиус закругления РД по внутренней кромке покрытия в местах примыкания к ВПП должен быть не менее:

- для вертолетов индекса 1 – 12 м;
- для вертолетов индекса 2 – 22 м;
- для вертолетов индекса 3 – 35 м.

2.12. Расстояние между осевой линией РД и неподвижными препятствиями должно быть не менее приведенного в таблице 3 приложения № 2 к настоящим Правилам.

2.13. Расстояние между осевыми линиями параллельных РД должно быть не менее приведенного в таблице 4 приложения № 2 к настоящим Правилам.

2.14. При движении по воздуху ширина воздушной РД для вертолетов должна быть не менее двойной наибольшей ширины шасси вертолетов.

2.15. Расстояния между элементами вертодрома в зависимости от диаметра несущего винта (D) расчетного типа вертолета должны быть не менее:

а) между осями:

- ЛП и местами стоянки (далее – МС) – $3 D$;
- РД и МС – $1,5 D$;
- РД и швартовочной площадкой – $2 D$;
- индивидуальных (смежных) МС – $1,5 D$;

б) между кромкой покрытия МС и неподвижными препятствиями – $1 D$.

2.16. Размеры МС и швартовочных площадок должны соответствовать габаритам эксплуатирующихся вертолетов. Расстояние между концами лопастей винтов, стоящих и рулящих на собственной тяге вертолетов или вертолетов,

буксируемых тягачом, должны быть в зависимости от диаметра несущего винта (D) расчетного типа вертолета не менее:

- при буксировке тягачом $- 0,25 D$;
- при рулении на тяге несущего винта $- 0,5 D$;
- при установке с разворотом в воздухе $- 2 D$.

2.17. Искусственные покрытия и грунтовые элементы вертодрома (ВПП, РД, МС, перроны, швартовочные площадки, зоны безопасности) должны иметь несущую способность, обеспечивающую безопасный взлет, посадку, маневрирование и стоянку вертолетов расчетного типа.

Данные о несущей способности покрытий элементов вертодрома представляются максимальной допустимой массой на основную одноколесную опору ($F_{n[U]}$) и давлением в пневматиках (p_a) в соответствии с таблицей 5 приложения № 2 к настоящим Правилам.

2.18. Показатели несущей способности грунтовых элементов должны соответствовать требуемой прочности и плотности грунта для эксплуатируемых типов воздушных судов (далее – ВС) согласно руководству по летной эксплуатации (далее – РЛЭ) конкретного типа ВС.

2.19. При введении на вертодроме ограничений массы ВС, а также сроков действия значений максимальной допустимой массы на основную одноколесную опору они должны быть отражены в аэронавигационном паспорте вертодрома и документах аэронавигационной информации.

2.20. Требования к состоянию поверхности (ВПП, РД, перрон, МС) вертодромов:

2.20.1. На искусственных покрытиях ВПП не допускается наличие:

- посторонних предметов или продуктов разрушения покрытия;
- оголенных стержней арматуры;
- уступов в швах между соседними кромками плит (трещин) высотой более 0,03 м;
- наплывов мастики высотой более 0,015 м;
- выбоин и раковин с наименьшим размером в плане более 0,05 мм и глубиной более 0,03 м, не залитых мастикой;
- сколов кромок плит шириной более 0,03 м, не залитых мастикой;
- наличие свежевывапавшего снега толщиной более 0,1 м, слякоти толщиной более 0,012 м, воды толщиной более 0,01 м.

2.20.2. На поверхности грунтовых ВПП не должно быть:

- колея от колес ВС глубиной, превышающей максимально допустимую величину от расчетного ВС, указанную в РЛЭ, участков с разрыхленным, уплотненным грунтом;
- не спланированных участков, на которых скапливается вода после осадков или таяния снега;
- отдельных неровностей в виде выбоин и впадин грунта, которые могут оказать влияние на управляемость ВС или привести к поломке шасси;
- посторонних предметов, которые могут привести к поломке шасси или попасть в воздухозаборники двигателей ВС;

уплотненного снега высотой более 0,08 м, свежавыпавшего снега высотой более 0,1 м;

прочности грунта (снега) менее 6 кгс/см².

2.20.3. На поверхности грунтовых РД, МС, участках ЛП, примыкающих к концам ГВПШ, не должно быть:

колеи от колес воздушных судов глубиной, превышающей максимально допустимую величину, указанную в РЛЭ, участков с разрыхленным, неуплотненным грунтом;

не спланированных участков, на которых застаивается вода после выпадения осадков или при таянии снега;

снежного вала высотой более 0,5 м;

посторонних предметов, которые могут привести к поломке шасси или попасть в воздухозаборники двигателей ВС.

2.21. Вертодром должен иметь ограждение по всему периметру.

III. Препятствия

3.1. Данные о высоте и расположении высотных объектов в районе вертодрома должны быть получены в пределах круга радиусом 5000 м с центром в контрольной точке вертодрома.

3.2. Устанавливаются следующие поверхности ограничения препятствий:

поверхности захода на посадку и взлета;

переходная поверхность;

внутренняя горизонтальная поверхность;

коническая поверхность.

Сводный план поверхностей ограничения препятствий на вертодроме представлен на рисунке 1 приложения № 3 к настоящим Правилам.

3.3. Размеры и расположение поверхностей ограничения препятствий для ВПП класса I, используемых при взлетах и посадках с коротким разбегом и пробегом или с использованием влияния «воздушной подушки», представлены на рисунке 2 приложения № 3 к настоящим Правилам.

3.4. Размеры и расположение поверхностей ограничения препятствий для ВПП классов II и III, используемых при взлетах и посадках с коротким разбегом и пробегом или с использованием влияния «воздушной подушки», представлены на рисунке 3 приложения № 3 к настоящим Правилам.

3.5. Поверхности захода на посадку и взлета (сочетание наклонных плоскостей, расположенных перед ЛП в направлении захода на посадку и взлета) должны иметь:

нижнюю границу установленной длины, равную ширине ЛП, расположенную перпендикулярно и симметрично осевой линии ВПП на границе ЛП;

две боковые границы от концов нижней границы, равномерно расходящиеся под установленными углами к продолжению оси ВПП;

верхнюю границу установленной длины, параллельно нижней границе, расположенную в горизонтальной плоскости на высоте 150 м над уровнем конца

ВПП или проходящей через верхнюю точку определяющего объекта в зависимости от того, что выше.

3.6. Переходная поверхность (наклонная поверхность, расположенная вдоль боковых границ ЛП и простирающаяся вверх и в стороны до внутренней горизонтальной поверхности) должна иметь:

нижнюю границу, начинающуюся от боковых границ ЛП, параллельно оси ВПП на установленном расстоянии от ее продольной оси;

верхнюю границу, расположенную в плоскости внутренней горизонтальной поверхности;

боковые границы поверхностей захода на посадку и взлета.

3.7. Внутренняя горизонтальная поверхность должна быть круглой формы, располагаться в горизонтальной плоскости на высоте 50 м относительно контрольной точки вертодрома. Радиус внешней границы поверхности должен быть равен 2000 м с центром в контрольной точке вертодрома.

3.8. Коническая поверхность (наклонная поверхность), должна простираться вверх и в стороны от внешней границы внутренней горизонтальной поверхности. Наклон конической поверхности измеряется в вертикальной плоскости и должен составлять 5% для вертодромов с ВПП всех классов. Радиус внешней границы поверхности должен составлять 3000 м с центром в контрольной точке вертодрома.

3.9. Неподвижные (временные и постоянные) и подвижные объекты, выступающие за любую из поверхностей ограничения препятствий, указанных в пункте 3.2 настоящих Правил, должны быть удалены. В случае невозможности их удаления они должны быть внесены в аэронавигационный паспорт вертодрома и учтены при составлении схем полетов ВС в районе вертодрома.

3.10. Воздушные высоковольтные линии электропередачи (далее – ЛЭП), расположенные в пределах полос воздушных подходов, кроме ограничения по высоте, должны быть удалены от границ ЛП вертодрома не менее чем на 1000 м или на 500 м, если ЛЭП со стороны вертодрома закрыта складками местности, лесопосадками, зданиями и объектами.

Расстояние от боковой границы ЛП до линии ЛЭП должно быть не менее 300 м или 150 м, если ЛЭП закрыта на всем протяжении складками местности, лесопосадками, зданиями и объектами.

3.11. При невозможности осуществления взлетов и посадок с двух направлений (по условиям рельефа местности, расположения препятствий, наличия в непосредственной близости соседних вертодромов) допускается устройство вертодромов с односторонним стартом при взлетах и посадках с использованием влияния «воздушной подушки». При этом расстояние от конца ЛП до препятствий, преграждающих второе направление взлета и посадки, должно быть не менее 50 м.

IV. Визуальные средства

4.1. На покрытии ВПП вертодромов (рисунок 1 приложения № 4 к настоящим Правилам) должны быть нанесены следующие маркировочные знаки:
пограничные знаки ВПП;

цифровые знаки посадочного магнитного путевого угла (далее – ПМПУ);
буквенные знаки «Н»;

знак ограничения мест приземления при посадке с использованием влияния «воздушной подушки».

4.2. Пограничные знаки (строчные и угловые) должны обозначать границу ВПП. Строчные знаки должны иметь длину не менее 2 м, интервалы между знаками должны быть равными и составлять не более 30 м. Угловые знаки должны иметь размер не менее 3×1,5 м. Ширина пограничных знаков должна быть не менее 0,2 м, удаление знаков от кромки покрытия ВПП должно быть не менее 0,3 м. На концах ВПП должно быть расположено по одному строчному знаку.

4.3. Знак ограничения мест приземления при посадке с использованием влияния «воздушной подушки» должен быть расположен в центре ВПП, обозначается в виде пунктирного кольца диаметром, равным 6 м или половине диаметра несущего винта расчетного вертолета, в зависимости от того, что больше. Длина пунктира и разрыв между пунктирами должны быть не менее 1 м, ширина пунктира – не менее 0,2 м.

4.4. Все маркировочные знаки ВПП должны быть окрашены в белый цвет.

4.5. Грунтовые ВПП вертодромов (рисунок 2 приложения № 4 к настоящим Правилам) должны быть оборудованы следующими маркировочными знаками:

пограничными знаками обозначения границ ВПП;

угловыми знаками ВПП;

знаками обозначения центра ВПП;

посадочными знаками «Т».

4.6. Маркировочные знаки должны располагаться таким образом, чтобы была обеспечена наилучшая их видимость и исключалась возможность повреждения их транспортными средствами. Кроме того, они должны иметь ослабленные сечения конструктивных элементов.

4.7. Пути руления вертолетов на покрытиях РД и МС должны маркироваться пунктирной линией шириной 0,15 м, длиной 1,5 м с разрывами 3 м. Покрытие РД должно отделяться от полос обеспыливания двумя сплошными линиями шириной по 0,15 м с интервалом между ними 0,15 м. Внешняя маркировочная линия должна наноситься по краю покрытия РД (рисунок 3 приложения № 4 к настоящим Правилам). Маркировочные знаки РД должны быть окрашены в желтый (оранжевый) цвет.

4.8. На покрытиях перронов и МС (рисунок 4 приложения № 4 к настоящим Правилам) должны быть нанесены следующие маркировочные знаки:

«Т»-образный знак, обозначающий место установки вертолета;

номера стоянок;

контуры зон обслуживания;

пути движения и знаки остановки спецавтотранспорта.

Маркировочные знаки перронов и МС должны быть окрашены в желтый (оранжевый) цвет, за исключением линий контура зоны обслуживания ВС, имеющих красный цвет. Знаки пути движения спецавтотранспорта должны иметь белый цвет.

4.9. Номер МС должен располагаться на расстоянии 2 м впереди «Т»-образного знака.

4.10. Контур зоны обслуживания вертолетов должен быть нанесен сплошной линией шириной 0,15 м в виде неправильного многоугольника, повторяющего очертания вертолета в плане. Размеры этого многоугольника должны соответствовать габаритам и диаметру несущего винта эксплуатируемого вертолета. Все стороны многоугольника должны быть удалены не менее 1,5 м от крайних габаритных точек и винта вертолета.

На индивидуальных МС контур зоны обслуживания вертолетов допускается не наносить.

4.11. Размеры и форма цифровых и буквенных маркировочных знаков для зоны приземления, перронов и МС вертодромов приведены на рисунке 5 приложения № 4 к настоящим Правилам.

4.12. На швартовочной площадке должны быть нанесены «Т»-образный знак и буква «Ш» вместо цифры, обозначающей номер места стоянки. Буква «Ш» должна иметь размеры 1×1 м и ширину линии 0,15 м.

4.13. Пограничные знаки (рисунок 6 (а) приложения № 4 к настоящим Правилам) на грунтовых вертодромах должны устанавливать границы грунтовой ВПП (далее – ГВПП), РД, МС и перрона и представлять собой конус высотой 0,8 м, с диаметром нижнего основания 1 м, верхнего 0,2 м. Поверхность пограничного знака должна окрашиваться чередующимися поперечными полосами красного и белого цветов (или черного и белого) шириной 0,2 м. Нижняя полоса окрашивается в темный цвет.

4.14. Пограничные знаки должны быть установлены вдоль ГВПП с интервалом не более 50 м и на расстоянии 1 м от ее боковых границ.

4.15. Места выруливания ВС на РД должны обозначаться сдвоенными пограничными знаками, которые устанавливаются с каждой стороны РД с интервалом 2 м один от другого.

4.16. Знак центра ГВПП (рисунок 6 (б) приложения № 4 к настоящим Правилам) должен иметь форму круга диаметром 1,4 м и быть окрашен в желтый цвет. Знак должен быть установлен на расстоянии 3 – 5 м от боковой границы ГВПП с наклоном под углом 45° к горизонту с левой стороны по направлению посадки. В случае использования ГВПП для ночных полетов знак центра должен быть оборудован светосигнальными лампами в количестве 12, расположенными по кругу диаметром 0,9 м на равном расстоянии друг от друга. Цвет арматуры ламп должен быть желтый.

4.17. Посадочный знак «Т» должен быть выложен из 2 полотнищ: белого или красного цвета. Размеры сигнального полотнища должны быть равны 5×1 м.

4.18. Посадочный знак «Т» должен быть расположен на расстоянии 3 м от боковой границы ГВПП с левой стороны по направлению посадки ВС и на расстоянии 30 м от начала ГВПП.

4.19. Угловой знак должен быть расположен по углам ГВПП, его размеры в плане должны составлять 6×6×2 м, в центре углового знака должен быть установлен пограничный знак (конус). Поверхность углового знака должна быть окрашена в белый цвет, а на аэродромах с песчаным и супесчаным грунтом – в оранжевый цвет.

4.20. Грунтовые РД, МС и перрон должны быть оборудованы пограничными маркерами и знаками, обозначающими номер РД и МС.

4.21. Для обозначения грунтовых РД должны быть использованы пограничные маркеры на ослабленном основании, устанавливаемые с интервалом не более 30 м и на расстоянии не менее 3 м от края РД.

4.22. Поверхность маркера цилиндрической формы должна иметь соотношение высоты к диаметру не более 3:1. Пограничные маркеры должны иметь три горизонтальные полосы соответственно желтого-синего-желтого цвета, общей высотой 0,45 м над уровнем земли (или снежного покрова).

4.23. Рулежный маркировочный знак (рисунок 7 (а) приложения № 4 к настоящим Правилам) должен указывать направление и номер РД и представлять собой щит размером 1,1×0,6 м, окрашенный с обеих сторон в желтый цвет и окаймленный полосой оранжево-красного цвета шириной 8 – 10 см. В центре щита с обеих сторон должны быть нанесены буквы «РД» и цифра номера РД оранжево-красного цвета.

4.24. Рулежные знаки должны быть установлены напротив места сопряжения с ГВП или другой РД.

4.25. Маркировочный знак МС (рисунок 7 (б) приложения № 4 к настоящим Правилам) обозначает номера смежных стоянок ВС и представляет собой сдвоенный щит, укрепленный на стойке. Знак должен быть окрашен в желтый цвет, цифры и окантовка – в черный цвет, высота знака 1 м над уровнем земли (или снежного покрова).

4.26. Вертодром должен оборудоваться ветроуказателем.

4.27. Ветроуказатель должен размещаться таким образом, чтобы указывать ветровые условия в зоне конечного этапа захода на посадку и взлета, он не должен подвергаться воздействию возмущений воздушного потока, вызываемых расположенными поблизости объектами или струями несущих винтов, должен быть виден пилоту вертолета в полете, в режиме висения или на рабочей площади.

4.28. В случае если зона приземления и отрыва может подвергаться воздействию возмущенного потока воздуха, для указания приземного ветра, вблизи указанной зоны, должны быть установлены дополнительные ветроуказатели.

4.29. Матерчатый ветроуказатель должен иметь форму усеченного конуса (рисунок 8 приложения № 4 к настоящим Правилам). Минимальные размеры конуса ветроуказателя: длина 2,4 м, диаметр большего конца 0,6 м, диаметр меньшего конца 0,3 м. Цвет ветроуказателя должен выбираться с учетом фона таким образом, чтобы он был хорошо различим и его показания были понятны с высоты не менее 200 м над вертодромом. Должен использоваться один цвет – белый или оранжевый. В случае если не обеспечивается хорошей видимости на изменяющемся фоне, ветроуказатель должен иметь сочетание двух цветов (оранжевого с белым, красного с белым или черного с белым), причем цвета следует располагать в виде пяти чередующихся полос так, чтобы первая и последняя имели более темный цвет.

4.30. Ветроуказатель на вертодроме, предназначенным для использования ночью, должен быть обеспечен подсветкой.

4.31. Дневная маркировка препятствий и объектов, расположенных в районе вертодрома, должна осуществляться в соответствии с пунктами 4.51 – 4.55 приказа

Министерства транспорта Российской Федерации от 25 августа 2015 г. № 262 «Об утверждении Федеральных авиационных правил «Требования, предъявляемые к аэродромам, предназначенным для взлета, посадки, руления и стоянки гражданских воздушных судов» (зарегистрирован Минюстом России 9 октября 2015 г., регистрационный № 39264).

4.32. На каждый тип светосигнального и светотехнического оборудования должен быть сертификат и должна быть эксплуатационная документация предприятия-изготовителя.

4.33. Тип огней и источников света, а также маркеров со светоотражающим покрытием должен соответствовать технической документации на установленное оборудование.

4.34. Вертодромный маяк должен устанавливаться на вертодроме: для необходимости дальнего визуального наведения, когда такое наведение не обеспечивается другими визуальными средствами;

когда наличие окружающих огней затрудняет опознавание вертодрома.

4.35. Вертодромный маяк должен располагаться на вертодроме или поблизости на возвышении таким образом, чтобы не ослеплять пилота на близком расстоянии. Огонь маяка должен быть виден со всех направлений в верхней полусфере.

4.36. Вертодромный маяк должен излучать серию коротких вспышек, соответствующих латинской букве «Н» по международной азбуке Морзе.

В случае если необходимо регулировать яркость, допускается устанавливать силу света на уровне 10 % и 3 % мощности излучения.

4.37. В том случае, когда вертодромный маяк может ослеплять пилота на близком расстоянии, он может быть выключен при выполнении пилотом конечных этапов захода на посадку и посадки.

На вертодроме должно быть предусмотрено оперативное выключение вертодромного маяка для предотвращения ослепления пилота на близком расстоянии от маяка.

4.38. Система огней приближения (маркеры приближения со светоотражающим покрытием) должна устанавливаться на вертодроме, где при необходимости целесообразно и практически возможно указывать пилотам в ночное время предпочтительное направление захода на посадку.

4.39. Система огней приближения должна располагаться на прямой линии в предпочтительном направлении захода на посадку.

4.40. Схемы расположения системы огней приближения должны соответствовать рисунку 1 приложения № 5 к настоящим Правилам.

4.41. Система огней приближения должна состоять не менее чем из трех огней, расположенных в одном ряду с одинаковыми интервалами 30 ± 3 м, и светового горизонта длиной 18 ± 2 м на расстоянии 90 ± 9 м от периметра зоны конечного этапа захода на посадку и взлета (далее – FATO).

4.42. Огни, образующие световой горизонт, должны располагаться по горизонтальной прямой перпендикулярно линии огней осевой линии и делиться этой линией пополам. Интервалы между огнями светового горизонта должны составлять $4,5 \pm 0,5$ м.

4.43. Для обеспечения большей заметности траектории конечного этапа захода на посадку могут быть установлены за световым горизонтом дополнительные огни с одинаковым интервалом 30 ± 3 м. В зависимости от окружающих условий огни, расположенные за световым горизонтом, могут быть огнями постоянного излучения или бегущими проблесковыми огнями.

В случае если наличие окружающих огней затрудняет опознавание системы огней приближения, целесообразно использовать бегущие проблесковые огни.

4.44. Если в зоне FATO установлена система огней приближения для осуществления неточных заходов, то такая система должна быть длиной не менее 210 м.

4.45. Огни постоянного излучения и бегущие проблесковые огни являются всенаправленными белыми огнями.

4.46. Для корректировки интенсивности огней приближения в зависимости от метеоусловий следует предусматривать соответствующее управление яркостью: для огней постоянного излучения – 100%, 30% и 10%, для проблесковых огней – 100%, 10% и 3% мощности.

4.47. Система визуальной индикации глиссады должна предусматриваться для обеспечения захода на посадку на вертодром, независимо от того, оборудованы ли они другими визуальными или не визуальными средствами обеспечения захода на посадку в случае наличия следующих условий:

правила пролета препятствий, приемы снижения авиационного шума или схемы УВД для захода на посадку требуют выполнения полета под конкретным углом наклона его траектории;

вблизи вертодрома имеется мало визуальных ориентиров на поверхности.

4.48. Стандартными системами визуальной индикации глиссады для полетов вертолетов являются указатель траектории точного захода на посадку (далее – PAPI), упрощенный указатель траектории точного захода на посадку (далее – APAPI) или указатель траектории захода на посадку вертолета (далее – HAPI).

4.49. Схема расположения огней PAPI, APAPI, углы возвышения световых пучков огней в системах PAPI и APAPI показаны на рисунках 2 и 3 приложения № 5 к настоящим Правилам соответственно.

4.50. Примеры использования системы HAPI при различных вариантах ее размещения, а также формат сигнала HAPI показаны на рисунках 4, 5 приложения № 5 к настоящим Правилам.

4.51. Характеристики поверхности защиты от препятствий указаны в таблице 1 и на рисунке 1 приложения № 6 к настоящим Правилам.

4.52. Огни зоны FATO должны устанавливаться на вертодроме, расположенном на уровне поверхности земли, предназначенном для использования ночью, за исключением тех случаев, когда зона FATO и зона приземления и отрыва (далее – TLOF) совпадают.

4.53. Огни зоны FATO должны располагаться вдоль границ зоны. Огни должны размещаться равномерно со следующими интервалами:

в случае, если зона имеет форму квадрата или прямоугольника, интервалы должны составлять не более 50 м при расположении минимум четырех огней на каждой стороне, включая один огонь в пределах каждого угла;

в случае, если зона имеет любую другую форму (в том числе форму круга), интервалы должны составлять не более 5 м при наличии не менее десяти огней.

4.54. Огни зоны FATO должны быть всенаправленными огнями постоянного излучения белого цвета.

4.55. Высота огней не должна превышать 0,45 м над уровнем земли (снежного покрова).

4.56. Система огней зоны TLOF должна устанавливаться на вертодромах, предназначенных для использования ночью.

4.57. Система огней зоны TLOF на вертодроме, расположенных на уровне поверхности, должна состоять из одного или нескольких следующих средств:

огней периметра;

прожекторов;

наборов сегментированных точечных источников света (далее – ASPSL) или люминесцентных блоков (далее – LP), когда применение огней периметра и прожекторов непрактично и когда имеются огни зоны FATO.

4.58. Пример схемы расположения огней зоны FATO и огней зоны TLOF вертодрома на уровне поверхности показан на рисунке 1 приложения № 7 к настоящим Правилам.

4.59. Огни периметра зоны TLOF должны располагаться по краю зоны, объявленной для использования ночью в качестве зоны приземления и отрыва, или в пределах расстояния, равного 1,5 м от края зоны.

4.60. В случае если зона приземления и отрыва представляет собой круг, огни должны располагаться на прямых линиях по схеме, которая будет обеспечивать пилотов информацией о величине сноса, при этом минимальное количество огней должно быть равным четырем на каждой стороне, включая огонь в каждом углу, либо огни должны быть равномерно установлены по периметру зоны приземления и отрыва, при этом минимальное количество огней должно быть не менее 14.

4.61. На вертодромах, где отсутствуют посторонние источники света, допускается использование всенаправленных огней желтого цвета постоянного излучения. ASPSL или LP должны быть зеленого цвета.

4.62. Высота огней периметра зоны TLOF вертодромов, расположенных на поверхности, не должна превышать 0,45 м.

4.63. Прожекторы зоны TLOF должны располагаться таким образом, чтобы не создавать блики для пилотов, находящихся в полете. Схема установки и направление прожекторов выбираются таким образом, чтобы создавался минимум теней.

4.64. Высота прожекторов зоны TLOF вертодромов, расположенных на поверхности, не должна превышать 0,45 м.

4.65. Средний уровень горизонтальной освещенности прожекторами, измеренный на поверхности зоны приземления и отрыва, должен составлять по крайней мере 10 люкс при коэффициенте равномерности освещения (среднее к минимуму) не более 8:1.

4.66. На вертодромах, расположенных на уровне поверхности, ЛР располагаются вдоль маркировки, обозначающей границу зоны приземления и отрыва.

4.67. На вертодромах, расположенных на уровне поверхности, минимальное количество ЛР в зоне приземления и отрыва должно быть равно девяти. Общая длина ЛР в схеме не должна превышать 50% длины указанной схемы. Должно предусматриваться четное число с минимальным количеством в три блока на каждой стороне зоны приземления и отрыва, включая блок в каждом углу. ЛР должны располагаться равномерно с расстоянием между концами смежных блоков не более 5 м на каждой стороне зоны приземления и отрыва.

4.68. ЛР должен иметь минимальную ширину 0,06 м. Арматура блока должна иметь цвет маркировки, которую он обозначает.

4.69. ЛР не должны выступать над поверхностью более чем на 0,025 м.

4.70. Боковые огни РД должны устанавливаться на рулежных дорожках, предназначенных для использования в ночное время, за исключением того, что они могут не устанавливаться там, где, учитывая характер операций, ориентирование может обеспечиваться путем освещения поверхности или иными способами.

4.71. Боковые огни РД на прямолинейном участке РД должны устанавливаться с одинаковым продольным интервалом не более 60 м. Огни на повороте должны устанавливаться с меньшими интервалами.

4.72. Огни должны располагаться как можно ближе к краям РД или за краями на расстоянии не более 3 м.

4.73. Боковые огни РД должны быть огнями синего цвета постоянного излучения.

4.74. Высота огней не должна превышать 0,45 м.

4.75. Неподвижные объекты, выступающие над поверхностью ограничения препятствий, должны быть оснащены заградительными огнями, если вертодром используются в ночное время, за исключением случаев, если подобное препятствие затенено другим неподвижным препятствием.

4.76. Заградительными огнями следует оснащать не являющиеся препятствиями неподвижные объекты, примыкающие к поверхностям захода на посадку и взлета, в тех случаях, если светоограждение в ночное время необходимо для того, чтобы избежать столкновения с указанными объектами.

4.77. Один или несколько заградительных огней должны устанавливаться как можно ближе к самой высокой точке объекта. Верхние огни должны располагаться таким образом, чтобы, по крайней мере, обозначать точки или края объекта, имеющего самое большое превышение по отношению к поверхности ограничения препятствий.

4.78. При светоограждении объекта, имеющего большую протяженность, или группы близко расположенных объектов верхние огни, по крайней мере, на точках или краях объектов, имеющих самое большое превышение по отношению к поверхности ограничения препятствий, должны располагаться так, чтобы можно было определить общие очертания и протяженность объекта. Если два или более края препятствия находятся на одной и той же высоте, то должен маркироваться

край, ближайший к летному полю. Продольное расстояние между заградительными огнями не должно превышать 45 м.

4.79. При высоте объекта более 45 м над уровнем окружающей местности или над наивысшими точками близко расположенных зданий (когда маркируемый объект окружен зданиями) должны предусматриваться дополнительные огни на промежуточных уровнях. Эти дополнительные огни должны по возможности располагаться на равном расстоянии друг от друга между верхними огнями и уровнем земли или уровнем высших точек близко расположенных зданий с интервалом не более 45 м.

4.80. При светоограждении трубы или другого сооружения аналогичного назначения верхние огни должны устанавливаться ниже верхней точки на 1,5–3 м.

4.81. Количество и расположение заградительных огней на каждом уровне, подлежащем маркировке, должно быть таким, чтобы объект обозначался со всех направлений в горизонтальной плоскости.

4.82. Заградительные огни на неподвижных объектах должны быть огнями красного цвета постоянного излучения.

4.83. На вертодроме, предназначенном для использования ночью, препятствия должны освещаться прожекторами, если нет возможности выставить на них заградительные огни.

4.84. Прожекторы для освещения препятствий должны располагаться таким образом, чтобы полностью освещать препятствие и по возможности не ослеплять пилотов вертолетов.

4.85. Прожекторное освещение препятствий должно быть таким, чтобы создавать яркость минимум 10 кд/м^2 .

4.86. Электропитание огней системы светосигнального оборудования вертодромов должно осуществляться по одной или более кабельным линиям для каждой из следующих подсистем огней:

- вертодромный маяк;
- огни приближения и светового горизонта постоянного излучения;
- бегущие проблесковые огни приближения;
- система визуальной индикации глиссады;
- огни зоны конечного этапа захода на посадку и взлета;
- огни периметра зоны приземления и отрыва;
- прожекторы зоны приземления и отрыва;
- люминесцентные блоки зоны приземления и отрыва;
- огни прицельной точки посадки;
- огни рулежных дорожек;
- заградительные огни;
- прожекторы освещения препятствий;
- огни подсвета ветроуказателя.

Огни РД допускается включать в линии электропитания огней зоны конечного этапа захода на посадку и взлета или огней периметра зоны приземления и отрыва.

4.87. Аппаратура дистанционного управления для системы светосигнального оборудования должна обеспечивать управление светосигнальными средствами, задействованными на вертодроме, и контроль за их состоянием.

4.88. Пульт оперативного управления светосигнальным оборудованием и сигнализация его состояния должны размещаться на рабочем месте диспетчера-информатора, обеспечивающего заход на посадку, посадку, взлет и руление вертолетов.

4.89. Пульт оперативного управления должен обеспечивать отдельное включение и выключение всех подсистем огней, задействованных на вертодроме.

4.90. При переключении ступеней яркости огней с пульта оперативного управления светосигнальным оборудованием не должно быть темного промежутка.

4.91. Для ориентирования по высоте и курсу при взлете вертолета, а также для взлета вертолета в условиях снежного экрана, следует устанавливать маркеры приближения и светового горизонта (со светоотражающим покрытием с двух сторон) с противоположного курса.

4.92. Цвет светоотражающего покрытия маркеров приближения должен быть белым.

4.93. Маркеры приближения должны быть прямоугольной формы.

4.94. Маркеры зоны FATO должны устанавливаться на вертодроме, расположенном на уровне поверхности, предназначенном для использования ночью, за исключением тех случаев, когда зона FATO и зона TLOF совпадают.

4.95. Цвет светоотражающего покрытия маркеров зоны FATO должен быть белым.

4.96. Маркеры зоны FATO должны быть пирамидальной формы.

4.97. Высота маркеров не должна превышать 0,45 м над уровнем земли (снежного покрова).

4.98. Маркеры периметра зоны TLOF должны устанавливаться на вертодроме, расположенном на уровне поверхности, предназначенном для использования ночью.

4.99. На вертодромах, где отсутствуют посторонние источники света, допускается использование маркеров желтого цвета.

4.100. Маркеры периметра зоны TLOF должны быть пирамидальной формы.

4.101. Высота маркеров не должна превышать 0,45 м.

4.102. Боковые маркеры РД должны устанавливаться на рулежных дорожках, предназначенных для использования в ночное время, где не предусмотрены боковые огни РД.

4.103. Боковые маркеры РД на прямолинейном участке РД должны быть установлены с одинаковым продольным интервалом не более 30 м. Маркеры на повороте устанавливаются с меньшими интервалами.

4.104. Маркеры должны быть расположены как можно ближе к краям РД или за краями на расстоянии не более 3 м.

4.105. Цвет светоотражающего покрытия боковых маркеров РД должен быть синим.

4.106. Боковые маркеры РД должны быть цилиндрической (или близкой к цилиндрической) формы.

4.107. Высота маркеров РД не должна превышать 0,45 м.

V. Радиотехническое оборудование

5.1. На вертодроме, оборудованном для обеспечения полетов по правилам полетов по приборам (далее – ППП) или правилам визуальных полетов (далее – ПВП), должен быть установлен комплекс радиотехнических средств в соответствии с приказом Минтранса России от 20 октября 2014 г. № 297 «Об утверждении Федеральных авиационных правил «Радиотехническое обеспечение полетов воздушных судов и авиационная электросвязь в гражданской авиации» (зарегистрирован Минюстом России 1 декабря 2014 г., регистрационный № 35007).

5.2. Состав комплекса радиотехнических средств, устанавливаемых на вертодроме для обеспечения полетов по ППП или ПВП, приведен в таблице приложения № 8 к настоящим Правилам.

5.3. Радиотехническое оборудование должно иметь сертификат.

5.4. На вертодромах, предназначенных для обеспечения полетов по правилам полетов по приборам, управление должно осуществляться с командно-диспетчерского пункта (далее – КДП).

Оснащение КДП должно позволять диспетчеру выполнять свои функции по управлению полетами воздушных судов в пределах границ, установленных в аэронавигационном паспорте вертодрома.

5.5. На вертодромах, предназначенных для обеспечения полетов ВС по правилам визуальных полетов, должно быть оборудовано рабочее место (пульт диспетчера), позволяющее диспетчеру обеспечивать экипажи ВС по их запросам необходимой информацией для безопасного выполнения полетов. Размещение рабочего места должно производиться исходя из условия обеспечения визуального обзора ВПП и воздушных подходов к ней.

5.6. Рабочее место диспетчера в командно-диспетчерском пункте должно быть оснащено оборудованием:

- пультом диспетчера;
- панелью управления и контроля за работой приводной радиостанции;
- оборудованием управления радиостанциями (воздушной и внутриаэропортовой радиосвязи);
- телефонными аппаратами;
- оборудование громкоговорящей связи (при необходимости);
- индикатором автоматического радиопеленгатора (АРП);
- панелью (пультом) управления светосигнальным оборудованием;
- панелью управления внутренней связью;
- индикаторами (дисплеями) отображения параметров метеовеличин;
- таблом «ВПП занята».

Информация о работоспособности оборудования должна обеспечиваться сигнализацией на рабочем месте диспетчера в соответствии с технической документацией на оборудование, установленное на вертодроме.

Все приборы и пульта управления должны располагаться на рабочем месте диспетчера в пределах его досягаемости без перемещений. Пульта управления и приборы должны иметь местную подсветку, исключая ослепление диспетчера.

VI. Метеорологическое оборудование

6.1. Метеорологическое обеспечение взлета и посадки на вертодромах осуществляется в соответствии с приказом Минтранса России от 3 марта 2014 г. № 60 «Об утверждении Федеральных авиационных правил «Предоставление метеорологической информации для обеспечения полетов воздушных судов» (зарегистрирован Минюстом России 18 сентября 2014 г., регистрационный № 34093).

6.2. ВПП должна быть оборудована автоматизированной метеорологической измерительной системой (АМИС), в состав которой должны входить две специализированные ПЭВМ (основная и резервная), датчики видимости, параметров ветра, атмосферного давления, температуры и влажности воздуха, дистанционные измерители высоты нижней границы облаков, технические средства отображения и регистрации выдаваемой информации. Состав метеорологического оборудования представлен в таблице 1 приложения № 9 к настоящим Правилам.

Средства отображения метеоинформации (блоки индикации) должны устанавливаться в диспетчерском зале или на рабочем месте диспетчера.

6.3. Метеооборудование вертодромов должно размещаться на метеоплощадках и в местах относительно ВПП, указанных на рисунке 1 при полетах по ППП, и рисунке 2 при полетах по ПВП приложения № 9 к настоящим Правилам.

6.4. Метеоплощадка должна размещаться не далее 50 м от КДП (или здания, где располагается диспетчер) и иметь форму квадрата со стороной 26 м (при неполной программе наблюдения допускается уменьшение площадки до размеров 20×16 м) с ограждением из металлической сетки или штакетника высотой 1,5 м.

Одна из сторон ограждения метеоплощадки должна быть ориентирована на географический север.

На метеоплощадке должны устанавливаться первичные измерительные преобразователи высоты нижней границы облаков, измерители температуры и влажности воздуха (осадков).

6.5. Щиты-ориентиры видимости на вертодромах должны устанавливаться на расстояниях 400 м, 800 м, 1000 м от места наблюдения вдоль ВПП и на других расстояниях, соответствующих минимумам вертодрома при полетах по ППП, указанным в Руководстве по вертодрому, но не более 1500 м. На расстояниях 1500 м и более выбираются естественные ориентиры видимости, которые видны с места наблюдения объектов.

Щиты-ориентиры видимости должны быть следующих размеров:

1,5×1,5 м при установке на расстоянии до 800 м;

2,5×2,0 м при установке на расстоянии от 800 до 1500 м;

3,0×2,0 м при установке на расстоянии более 1500 м.

Щиты-ориентиры видимости должны быть покрашены:

в черно-белый цвет (в виде четырех клеток, расположенных в шахматном порядке), если они с места наблюдения проецируются на естественные ориентиры местности;

в черный цвет, если они с места наблюдения проецируются на фоне неба.

6.6. На щитах-ориентирах видимости должны устанавливаться одиночные источники света (электрические лампы мощностью 60 Вт) с посекционным или отдельным включением (выключением) с места наблюдения для выдачи информации о дальности видимости в темное время суток.

6.7. Первичные измерительные преобразователи (датчики) измерителей-регистраторов метеорологической оптической дальности видимости (далее – МОД) должны устанавливаться на удалении не более 120 м от осевой линии ВПП и на высоте 1,5 – 6 м относительно ближайшей точки ее осевой линии.

6.8. Первичные измерительные преобразователи измерителей высоты нижней границы облаков (далее – ВНГО) должны размещаться на метеоплощадке.

6.9. Первичные измерительные преобразователи измерителей параметров ветра должны размещаться на расстоянии не более 200 м от ВПП на метеомачтах на высоте 6 – 10 м относительно ближайшей точки осевой линии ВПП.

6.10. Измерители атмосферного давления должны размещаться в рабочем помещении метеонаблюдателей или на метеорологической мачте.

6.11. Метеооборудование, установленное на вертодроме, должно иметь диапазоны измерения величин, не менее указанных в таблице 2 приложения № 9 к настоящим Правилам.

6.12. Время передачи метеоинформации не должно превышать 60 с после окончания метеонаблюдений (измерений).

6.13. Время перехода с основного средства измерения метеовеличин на резервное не должно превышать двух минут.

6.14. Резервным средством передачи метеоинформации должна быть громкоговорящая и телефонная связь.

VII. Электроснабжение и электрооборудование

7.1. Электроснабжение вертодромов должно осуществляться от сетей централизованного электроснабжения (далее – ЦЭС) или от электростанции вертодрома.

7.2. В качестве внешних централизованных независимых источников электроснабжения вертодромов могут быть использованы районные трансформаторные подстанции (далее – ТП), ТП близлежащих предприятий и другие подобные источники, которые могут обеспечить вертодром электроэнергией достаточной мощности и необходимым уровнем надежности и бесперебойности ее подачи.

7.3. Электроснабжение вертодромов, обеспечивающих полеты по ППП, должно осуществляться от двух независимых источников, которыми могут быть: два внешних источника ЦЭС; один внешний источник, используемый в качестве основного, и автономный источник; два взаимнорезервирующих автономных источника, установленных на электростанции вертодрома.

7.4. При ограниченной пропускной способности ЛЭП передаваемая через нее мощность должна быть не менее мощности потребления всеми техническими средствами, обеспечивающими безопасность полетов вертолетов, а также оборудованием, обеспечивающим условия их нормальной работы и обслуживания.

В этих случаях на распределительных устройствах должна быть предусмотрена возможность предварительного оперативного отключения служебным персоналом всех вспомогательных потребителей, если при работе указанных средств может произойти перегрузка ЛЭП.

7.5. Электрические сети на территориях вертодромов могут быть кабельными и воздушными. В полосе воздушных подходов электрические сети должны быть кабельными.

7.6. Объекты и технические средства радиотехнического обеспечения полетов, управления воздушным движением (далее – УВД), светосигнальное и метеорологическое оборудование как потребителей электроэнергии (электроприемники) по степени надежности электроснабжения относятся к первой категории. Категории надежности электроснабжения указанных потребителей должны соответствовать данным, приведенным в приложении № 10 к настоящим Правилам.

7.7. При определении количества источников электроснабжения для потребителей электроэнергии первой категории, содержащих в составе технологического оборудования химические источники электроэнергии (аккумуляторные батареи), работающие в буферном режиме, с основным источником электроэнергии эти химические источники учитываются в качестве резервных источников.

7.8. Электростанция вертодрома должна иметь два агрегата (дизель-электрических или бензо-электрических), каждый из которых должен обеспечивать максимальную нагрузку всех потребителей.

7.9. Электростанция вертодрома может быть стационарной, размещенной в одном из зданий вертодрома или передвижной, смонтированной в контейнере (кунге).

7.10. На вертодроме должны быть предусмотрены источники электрической энергии, предназначенные для запуска авиадвигателей, питания бортовых потребителей электроэнергии на вертолете при их техобслуживании, а также для централизованного электроснабжения ангара, помещений для регламентных работ и текущего ремонта.

VIII. Аварийно-спасательные средства

8.1. Категория вертодрома по уровню требуемой пожарной защиты (далее – УТПЗ) вертолетов должна устанавливаться в зависимости от габаритной длины расчетного вертолета, допущенного для полетов на данном вертодроме, по таблице 1 приложения № 11 к настоящим Правилам.

8.2. Для обеспечения установленного УТПЗ на вертодроме должны быть аэродромные пожарные автомобили (далее – ПА), одобренные для применения в гражданской авиации.

8.3. Количество ПА, находящихся на дежурстве на вертодроме, количество огнетушащих веществ (далее – ОТВ) и суммарная производительность подачи ОТВ, обеспечивающие УТПЗ, должны быть не менее приведенных в таблице 2 приложения № 11 к настоящим Правилам.

8.4. На вертодроме должны быть предусмотрены пункты для заправки ПА водой, которые должны обеспечивать возможность одновременной заправки водой всех ПА, находящихся на дежурстве.

8.5. ПА, находящиеся на дежурстве, должны быть укомплектованы аварийно-спасательным и пожарно-техническим оборудованием (вооружением) согласно ведомости комплектации заводов-изготовителей данных типов ПА.

8.6. Все ПА, находящиеся на дежурстве, должны быть оснащены радиостанциями, обеспечивающими связь между ПА, связь с руководителем полетов на вертодроме, пунктом пожарной связи вертодрома, руководителем аварийно-спасательных работ.

8.7. На вертодроме должна быть аварийно-спасательная станция (пожарное депо) (далее – АСС), обеспечивающая дежурство ПА и пожарно-спасательных расчетов и оснащенная средствами для приема сигналов тревоги и оповещения со стороны диспетчерского пункта управления полетами на вертодроме, пункта пожарной связи на вертодроме и наблюдательного пункта.

8.8. В случае, если пункт пожарной связи на вертодроме не находится в здании АСС, то на АСС должна быть предусмотрена телефонная связь со всеми службами, подразделениями и объектами авиапредприятия, в ведении которого находится вертодром.

8.9. Время разворачивания ПА, находящихся на дежурстве, в любой точке ВПП вертодрома, не должно превышать 120 секунд. Время разворачивания определяется интервалом от момента объявления пожарно-спасательному расчету (расчетам) сигнала тревоги до момента начала эффективной подачи ОТВ.

8.10. На вертодроме в здании АСС (или в другом помещении) должен быть оборудован пункт пожарной связи, оснащенный средствами:

связи с дежурно-диспетчерской службой управления Министерства Российской Федерации по делам гражданской обороны, чрезвычайным ситуациям и ликвидации последствий стихийных бедствий или пунктом связи пожарной части МЧС России;

объявления тревоги и оповещения пожарно-спасательных расчетов;

телефонной связи со всеми службами, подразделениями и объектами авиапредприятия, в ведении которого находится вертодром;

городской телефонной связи;

радиосвязи с ПА и другими аварийными транспортными средствами.

8.11. Места стоянки вертолетов должны оснащаться передвижными огнетушителями. Огнетушитель должен иметь запас ОТВ не менее 40 кг и возможность перемещения и приведения его в действие одним человеком.

8.12. Допускается замена одного огнетушителя несколькими, суммарный запас ОТВ в которых не менее 40 кг.

8.13. Вблизи мест стоянки вертолетов должны быть установлены пожарные щиты с пожарным оборудованием и инвентарем, а также емкости с песком.

8.14. На вертодроме должен быть наблюдательный пункт (далее – НП) для наблюдения за взлетом и посадкой вертолетов. НП должен быть оснащен оптическими средствами для наблюдения, средствами для объявления тревоги и

оповещения пожарно-спасательных расчетов и средствами связи с диспетчерским пунктом УВД на вертодроме.

8.15. Допускается совмещение НП с диспетчерским пунктом УВД на вертодроме, имеющим обзор летного поля.

8.16. На диспетчерском пункте УВД должны быть средства для объявления тревоги и оповещения расчетов аварийно-спасательной команды (далее – АСК) и руководителя аварийно-спасательных работ, а также обеспечиваться возможность вызова сил и средств взаимодействующих организаций.

8.17. На вертодроме должно быть транспортное средство (средства), выбираемое с учетом климатических, географических и рельефных условий местности, обеспечивающее проведение поисково-спасательных работ (доставку наземной поисково-спасательной группы, формируемой из состава расчета АСК, аварийно-спасательного оборудования и снаряжения группы) в районе вертодрома. Транспортное средство должно быть обеспечено радиосвязью с диспетчерским пунктом УВД на вертодроме. Допускается обеспечение транспортным средством (средствами), аварийно-спасательным оборудованием и снаряжением по планам взаимодействия с другими организациями.

8.18. На вертодроме должен быть санитарный автомобиль (транспортное средство), обеспечивающий доставку медицинского персонала, медицинских материалов, инструмента и оборудования к месту происшествия. Допускается обеспечение санитарным автомобилем с соответствующими медицинскими материалами, инструментом и оборудованием по планам взаимодействия с медицинскими организациями.

8.19. Вертодром, где взлет и посадка вертолетов производятся над водными объектами, должен быть обеспечен плавучими транспортными средствами, укомплектованными:

средствами воздушной электросвязи с диспетчерским пунктом УВД на вертодроме;

оборудованием для освещения места спасательных работ на воде;

звуковыми и световыми сигнальными устройствами;

индивидуальными и групповыми плавсредствами в количестве, соответствующем пассажироместимости самого крупного вертолета, совершающего полеты на данном вертодроме. Допускается обеспечение плавучими транспортными средствами по планам взаимодействия с другими организациями и предприятиями.

8.20. На вертодроме должны быть:

инструкция по организации и проведению поисковых и аварийно-спасательных работ на территории и в районе вертодрома;

оперативный план тушения пожаров на воздушных судах;

планы взаимодействия с другими организациями.

ТЕРМИНЫ И ОПРЕДЕЛЕНИЯ

В целях применения Правил используются следующие термины, определения и сокращения, приведенные:

в Федеральном законе от 19 марта 1997 г. № 60-ФЗ «Воздушный кодекс Российской Федерации»;

в Федеральных правилах использования воздушного пространства Российской Федерации, утвержденных постановлением Правительства Российской Федерации от 11 марта 2010 г. № 138 (Собрание законодательства Российской Федерации, 2010, № 14, ст. 1649; 2011, № 37, ст. 5255, № 40, ст. 5555; 2012, № 31, ст. 4366; 2015, № 29 (ч. II), ст. 4487, № 32, ст. 4775; 2016, № 8, ст. 1130, № 29, 4838);

в Федеральных авиационных правилах «Подготовка и выполнение полетов в гражданской авиации Российской Федерации», утвержденных приказом Минтранса России от 31 июля 2009 г. № 128 (зарегистрирован Минюстом России 31 августа 2009 г., регистрационный № 14645), с изменениями, внесенными приказами Министерства транспорта Российской Федерации от 21 декабря 2009 г. № 242 (зарегистрирован Минюстом России 2 февраля 2010 г., регистрационный № 16191), от 22 ноября 2010 г. № 263 (зарегистрирован Минюстом России 20 декабря 2010 г., регистрационный № 19244), от 16 ноября 2011 г. № 284 (зарегистрирован Минюстом России 21 декабря 2011 г., регистрационный № 22723), от 27 декабря 2012 г. № 453 (зарегистрирован Минюстом России 18 февраля 2013 г., регистрационный № 27176), от 25 ноября 2013 г. № 362 (зарегистрирован Минюстом России 19 февраля 2014 г., регистрационный № 31356), от 10 февраля 2014 г. № 32 (зарегистрирован Минюстом России 19 февраля 2014 г., регистрационный № 31362), от 3 марта 2014 г. № 60 (зарегистрирован Минюстом России 18 сентября 2014 г., регистрационный № 34093), от 26 февраля 2015 г. № 34 (зарегистрирован Минюстом России 1 апреля 2015 г., регистрационный № 36663), от 15 июня 2015 г. № 187 (зарегистрирован Минюстом России 22 июля 2015 г., регистрационный № 38147);

атмосферное давление – давление, производимое атмосферой на находящиеся в ней предметы и на земную поверхность. На уровне моря атмосферное давление в среднем близко к тому давлению, которое производит столб ртути высотой 760 мм, что эквивалентно давлению 1013,25 гПа;

давление на вертодроме – атмосферное давление в мм.рт.ст. или в гПа на уровне порога ВПП;

автоматическое включение резервного питания (АВР) – присоединение электроприемников к другому (резервному) источнику питания при потере питания от основного источника, осуществляемое автоматически;

видимость вертикальная (ВВ) – максимальное расстояние от поверхности земли до уровня, с которого видны объекты на земной поверхности;

видимость на ВПП (дальность видимости) – максимальное расстояние, в

пределах которого пилот воздушного судна, находящегося на осевой линии ВПП, может видеть маркировку ее покрытия или световые ориентиры;

вертодром – участок земли или определенный участок поверхности сооружения, предназначенный полностью или частично для взлета, посадки, руления и стоянки вертолетов;

взлетно-посадочная полоса (ВПП) – специально подготовленная и оборудованная для взлета и посадки вертолетов с коротким разбегом и пробегом или с использованием, или без использования влияния «воздушной подушки»;

высота вертодрома – абсолютная высота наивысшей точки взлетно-посадочной полосы (посадочной площадки);

глиссада – профиль, устанавливаемый для набора (снижения) ВС в вертикальной плоскости на начальном (конечном) этапе набора (захода на посадку);

зона безопасности вертодрома – определенная зона вертодрома вокруг зоны конечного захода на посадку и взлета (FATO), свободная от препятствий, кроме препятствий, необходимых для целей аэронавигации, и предназначенная для уменьшения опасности повреждения вертолетов в случае непреднамеренного выхода за пределы FATO;

зона действия радиомаяка – область воздушного пространства, в которой радиомаяк обеспечивает нормальную работу соответствующего бортового приемника;

зона конечного захода на посадку и взлета (FATO) – установленная зона, над которой выполняется конечный этап маневра захода на посадку до режима висения или посадка и с которой начинается маневр взлета;

зона приземления и отрыва (TLOF) – площадка, на которой вертолет может выполнять приземление или отрыв;

контрольная точка вертодрома – точка, определяющая местоположение вертодрома;

летная полоса (ЛП) – часть летного поля вертодрома, включающая взлетно-посадочную полосу, предназначенная для взлета и посадки воздушных судов, уменьшения риска повреждения ВС, выкатившихся за пределы ВПП, и обеспечения безопасности ВС;

метеорологическая дальность видимости (МДВ) – максимальное расстояние, на котором яркостной контраст абсолютно черной поверхности на фоне насыщенной (максимальной) яркости дымки или тумана достигает порогового (минимального) значения;

место стоянки (МС) – подготовленная площадка на вертодроме, предназначенная для размещения ВС в целях его обслуживания;

несущая способность покрытия вертодрома – способность покрытия выдерживать прилагаемую нагрузку;

направление ветра (метеорологическое) – направление воздушного потока, определяемое углом между северным направлением географического меридиана и направлением на точку горизонта и выраженное в градусах;

первичный измерительный преобразователь метеовеличин – устройство, служащее для преобразования измеряемой метеовеличины в электрический сигнал, удобный для индикации (регистрации) или передачи на расстояние;

полет визуальный – полет, выполняемый в условиях, когда пространственное положение воздушного судна и его местоположение определяется экипажем визуально по естественному горизонту и земным ориентирам;

полет по приборам – полет, выполняемый в условиях, когда пространственное положение воздушного судна и его местоположение определяется экипажем полностью или частично по пилотажным и навигационным приборам;

препятствие – все неподвижные временные или постоянные и подвижные объекты или их части, которые размещены в зоне, предназначенной для движения воздушных судов по поверхности, или которые возвышаются над условной поверхностью, предназначенной для обеспечения безопасности воздушных судов в полете;

привертодромная территория – определенное наземное (водное) пространство, ограниченное условной окружностью нормативного радиуса от контрольной точки вертодрома, с установленным над этим пространством набором условных поверхностей ограничения высот неподвижных и подвижных объектов (препятствий) с целью обеспечения безопасности полетов воздушных судов в районе вертодрома;

рулежная дорожка (РД) – часть летного поля вертодрома, специально подготовленная для руления вертолетов;

система светосигнального оборудования (система ССО) – совокупность светосигнальных приборов, электрического оборудования и аппаратуры управления, размещенных на вертодроме по определенной схеме и предназначенных для обеспечения захода на посадку, посадки, взлета и руления ВС;

система светотехнического оборудования пассивного типа – совокупность маркеров со светоотражающим покрытием, размещенных на вертодроме по определенной схеме, предназначенных для обеспечения захода на посадку, посадки, взлета и руления ВС при включенных фарах;

централизованное электроснабжение – электроснабжение потребителей от энергетической системы;

швартовочная площадка – специальная площадка, предназначенная для опробования двигателей на максимальных оборотах;

щит гарантированного питания – распределительное устройство, обеспечивающее в случае отказа рабочего источника электроэнергии автоматическое подключение потребителей электроэнергии к резервному источнику.

Основные сокращения:

АВР – автоматический ввод резерва (электроснабжения)

АП – авиационное происшествие

АРП – автоматический радиопеленгатор

ВВ – видимость вертикальная
ВС – воздушное судно
ВНГО – высота нижней границы облаков
ВПП – взлетно-посадочная полоса
ГВПП – грунтовая взлетно-посадочная полоса
ДДС – дежурно-диспетчерская служба
ГГС – громкоговорящая связь
ЗД – зона действия радиомаяка
ИВД – интенсивность воздушного движения
ИВПП – взлетно-посадочная полоса с искусственным покрытием
КДП – командно-диспетчерский пункт
ЛП – летная полоса
МДВ – метеорологическая дальность видимости
МС – место стоянки
НП – наблюдательный пункт
ОПРС – отдельная приводная радиостанция
ПА – пожарный автомобиль
ПВП – правила визуальных полетов
ПД – пожарное депо
ППП – правила полетов по приборам
РД – рулежная дорожка
РТС – радиотехническое средство
РТО – радиотехническое оборудование
СДП – стартовый диспетчерский пункт
ССО-В – светосигнальное оборудование вертодрома
ССО-ПТ – система светотехнического оборудования пассивного типа
ТП – трансформаторная подстанция
УВД – управление воздушным движением
УТПЗ – уровень требуемой пожарной защиты
ЭД – эксплуатационная документация

ПРИЛОЖЕНИЕ № 2
к Правилам (пп. 2.3, 2.9, 2.12, 2.13, 2.17)

КЛАССИФИКАЦИЯ ВПП, ИНДЕКС ВЕРТОЛЕТА

Таблица 1

Показатель	Класс ВПП		
	I	II	III
Минимальная длина ВПП, м	80	110	190

Таблица 2

Индекс вертолета	Ширина РД, м		
	с искусственным покрытием	грунтовых	при рулении по воздуху
1	6	16	32
2	8	22	44
3	15	35	70

Таблица 3

Индекс вертолета	Расстояние между осевой линией РД и неподвижными препятствиями, м	
	при рулении по земле	при рулении по воздуху
1	16	32
2	22	44
3	35	70

Таблица 4

Индекс вертолета	Расстояние между осевыми линиями параллельных РД, м	
	при рулении по земле	при рулении по воздуху
1	32	64
2	44	88
3	70	140

Таблица 5

Взлетная масса вертолета, т	Внутреннее давление воздуха в пневматиках колес p_a , МПа (кгс/см ²)
15 и более	0,7 (7)
от 5 до 15	0,6 (6)
менее 5	0,4 (4)

В таблице 5 величина максимальной допустимой массой на основную одноколесную опору $F_{n[U]}$ устанавливается расчётом в соответствии с действующими нормативными документами на проектирование искусственных покрытий.

Покрытие может эксплуатироваться воздушными судами без ограничения взлетной массы, если выполняется условие прочности:

$$F_{n[U]} \geq F_{ni[d]}$$

где $F_{ni[d]}$ - расчетная максимальная взлётная масса на основную опору любого типа вертолётa, эксплуатируемого на данном элементе вертодрома.

Допускается указывать значения $F_{n[U]}$, действие которого ограничено конкретным сезоном года с указанием сроков действия данного ограничения.

Если условие прочности не выполняется, необходимо вводить ограничение взлётной массы вертолётa.

ПОВЕРХНОСТИ ОГРАНИЧЕНИЯ ПРЕПЯТСТВИЙ

Рисунок 1

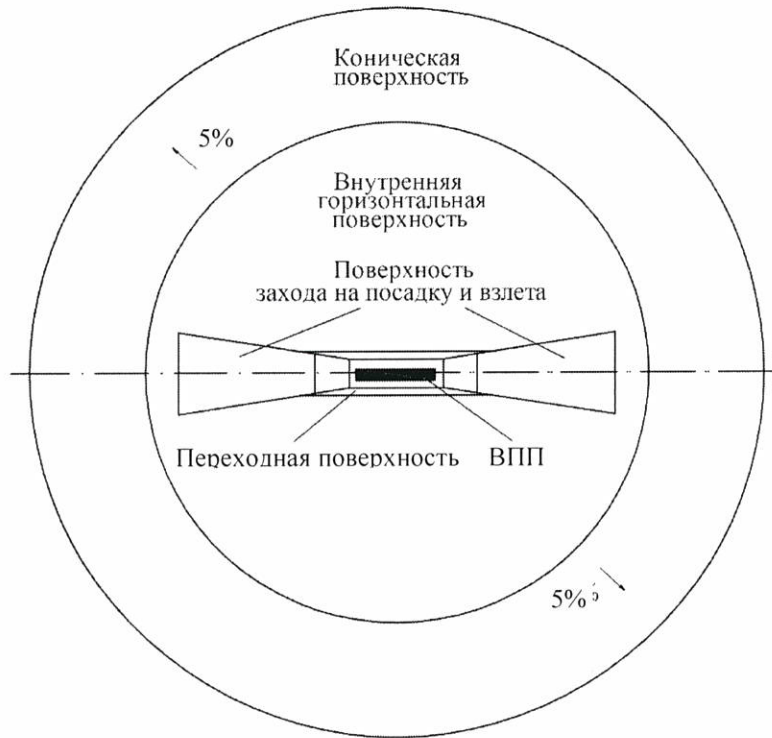
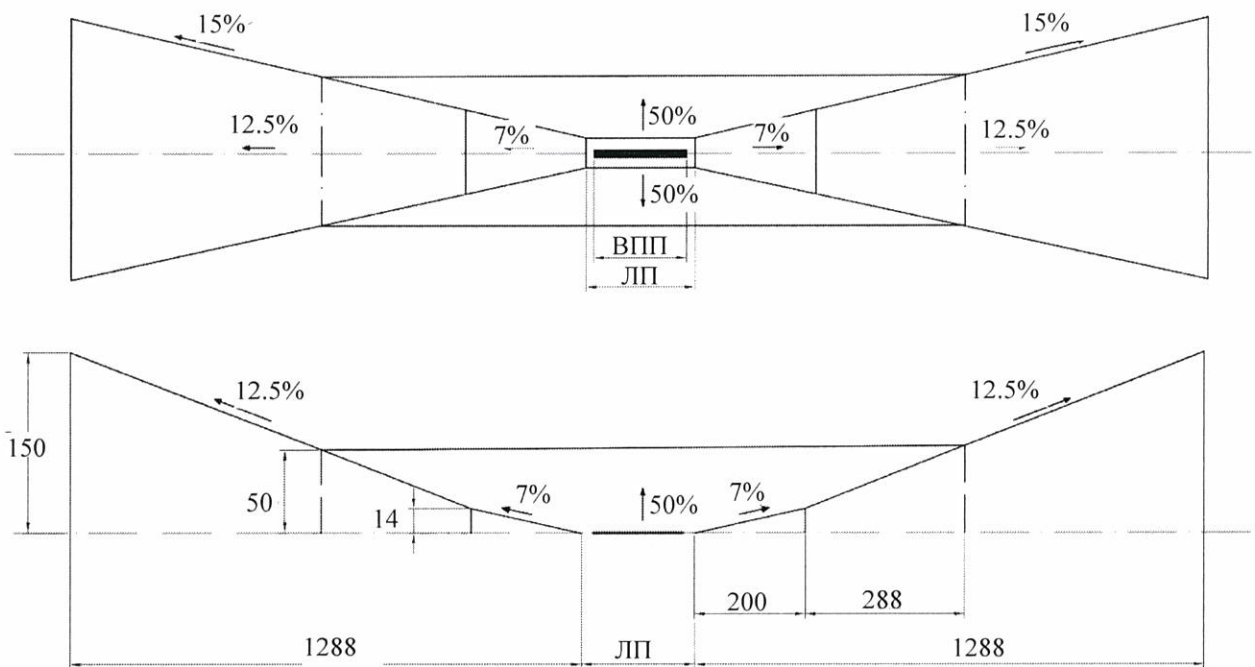
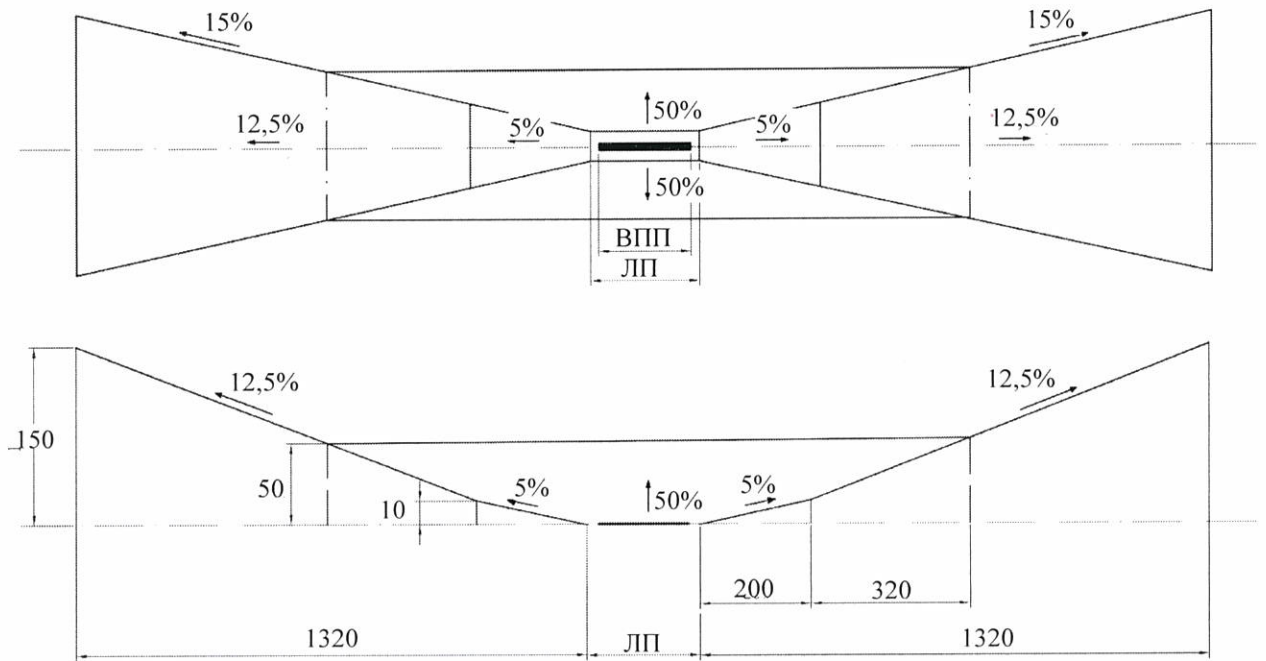


Рисунок 2



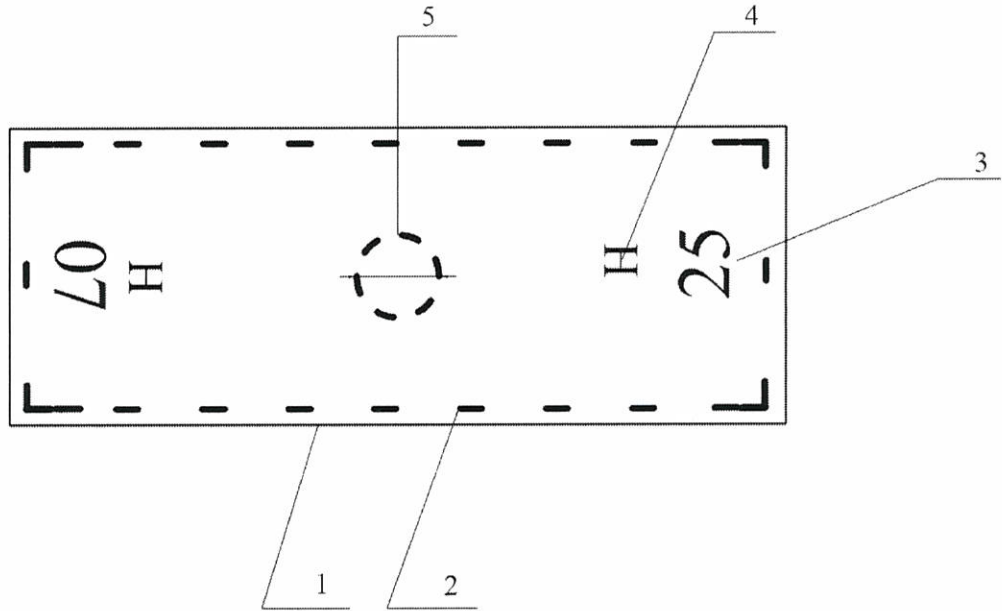


На рисунках 1 – 3 все размеры указаны в метрах.

ПРИЛОЖЕНИЕ № 4
к Правилам (пп. 4.1, 4.5, 4.7, 4.8,
4.11, 4.13, 4.16, 4.23, 4.25, 4.29)

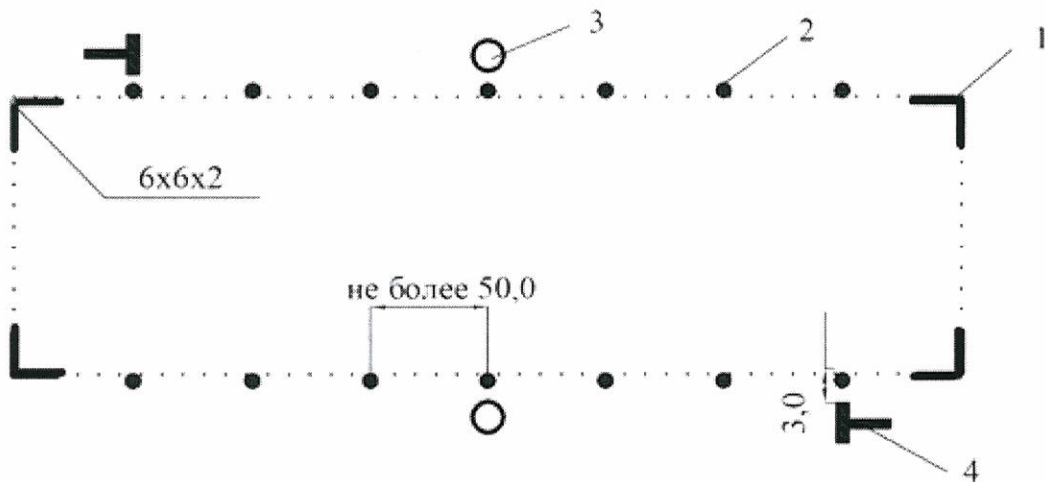
СХЕМА МАРКИРОВКИ ВЕРТОДРОМА

Рисунок 1



- 1 – граница ВПП;
- 2 – строчные и угловые пограничные знаки ВПП;
- 3 – цифровой знак ПМПУ;
- 4 – буквенный знак «Н»;
- 5 – знак ограничения мест приземления при посадке «по-вертолетному».

Рисунок 2



- 1 – угловой знак ВПП;
- 2 – пограничные знаки;
- 3 – знак центра ГВП;
- 4 – посадочный знак «Т».

Рисунок 3

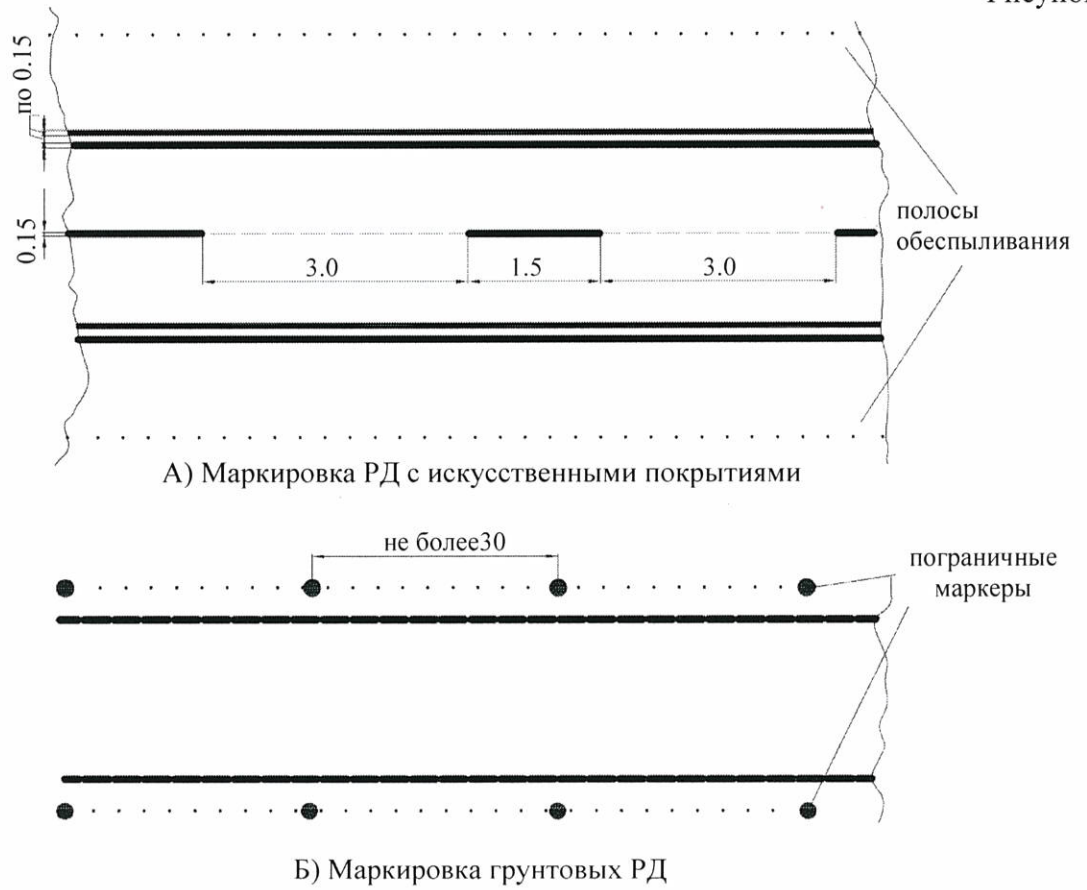
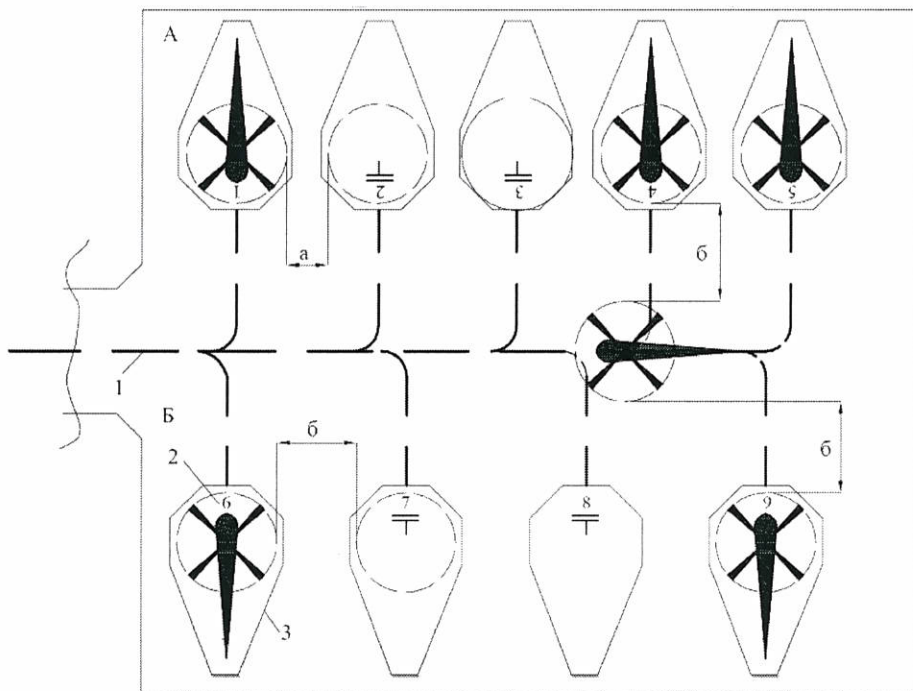


Рисунок 4

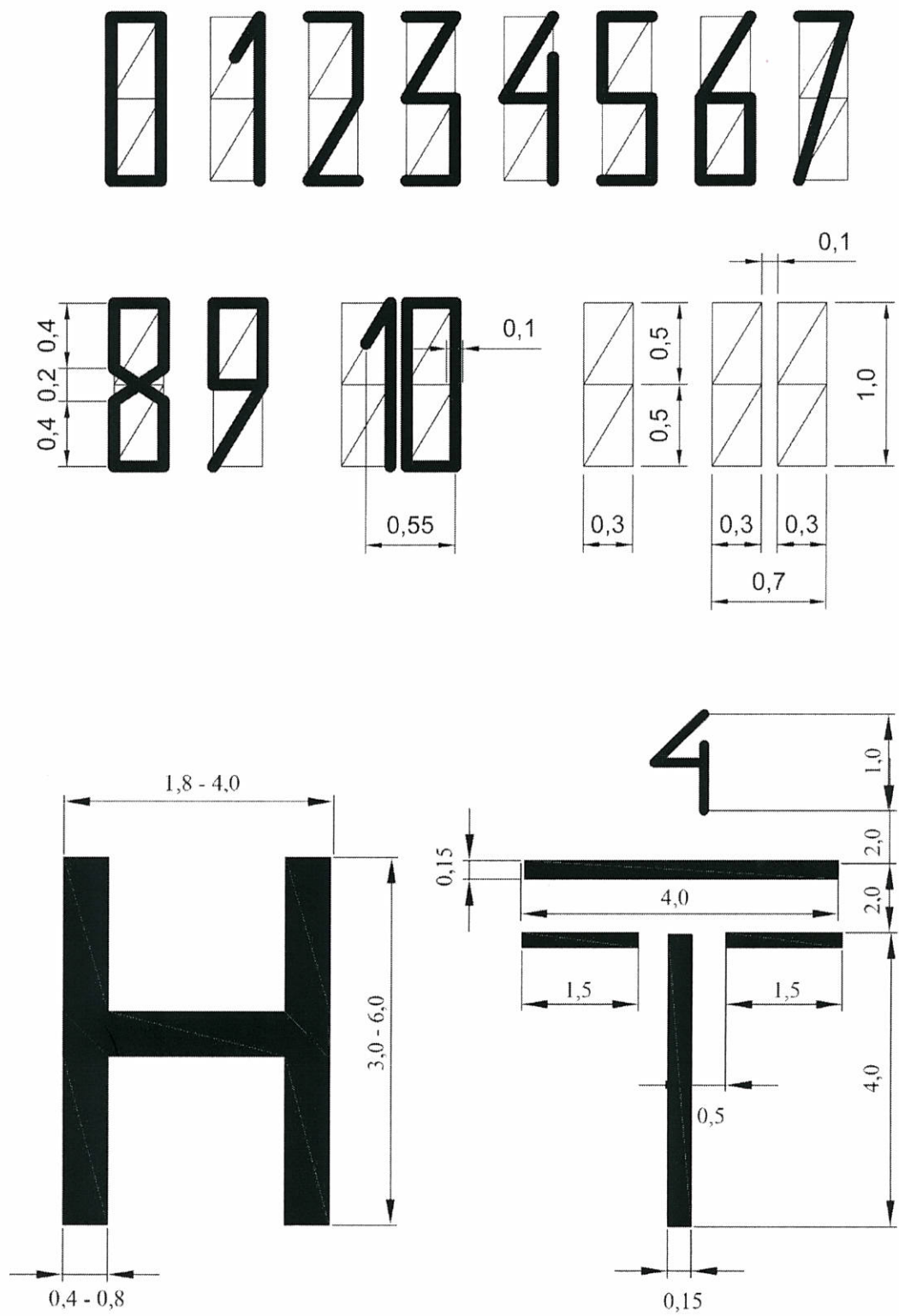


А – при буксировке тягачами (расстояние «а» должно быть не менее 0,25 диаметра несущего винта);
 Б – при буксировке на тяге несущего винта (расстояние «б» должно быть не менее 0,5 диаметра несущего винта);

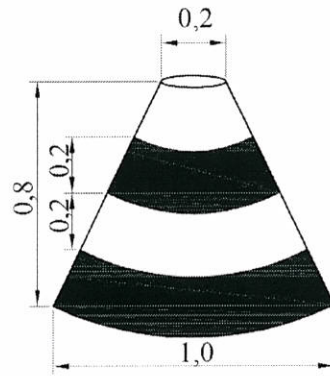
1 – ось движения ВС;

2 – номер стоянки ВС;

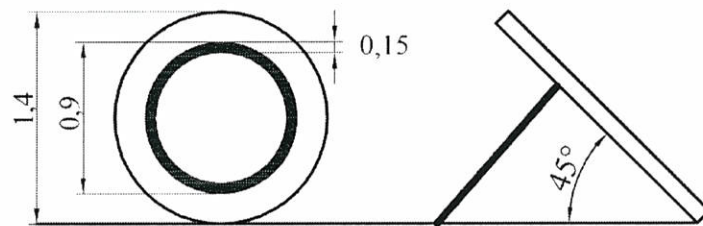
3 – контур зоны обслуживания ВС.



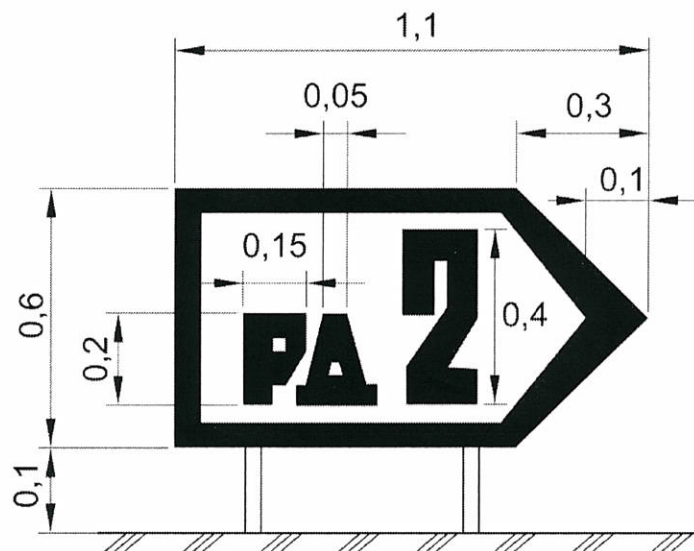
а)



б)



а)



б)

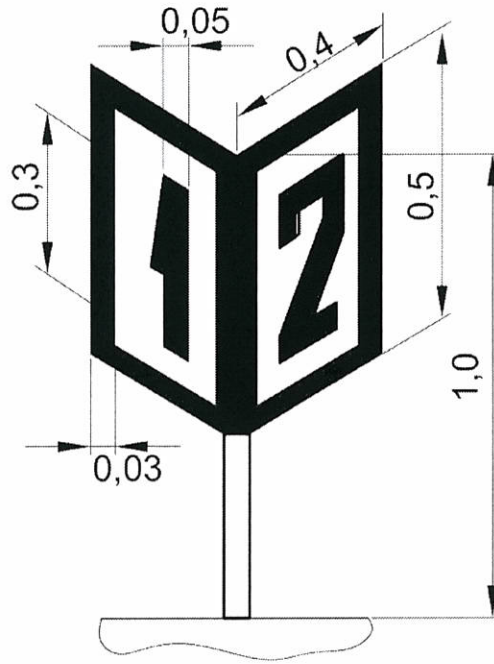
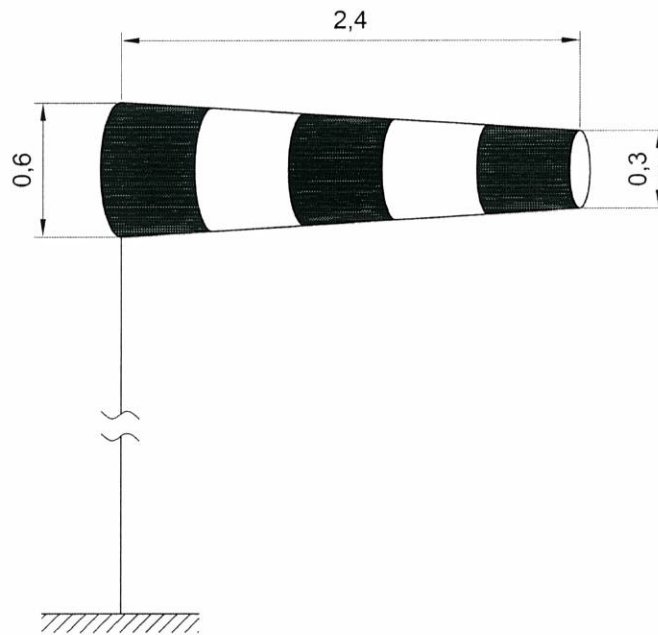


Рисунок 8



На рисунках 2, 3, 5 – 8 все размеры указаны в метрах.

СИСТЕМЫ ОГНЕЙ ПРИБЛИЖЕНИЯ

Рисунок 1

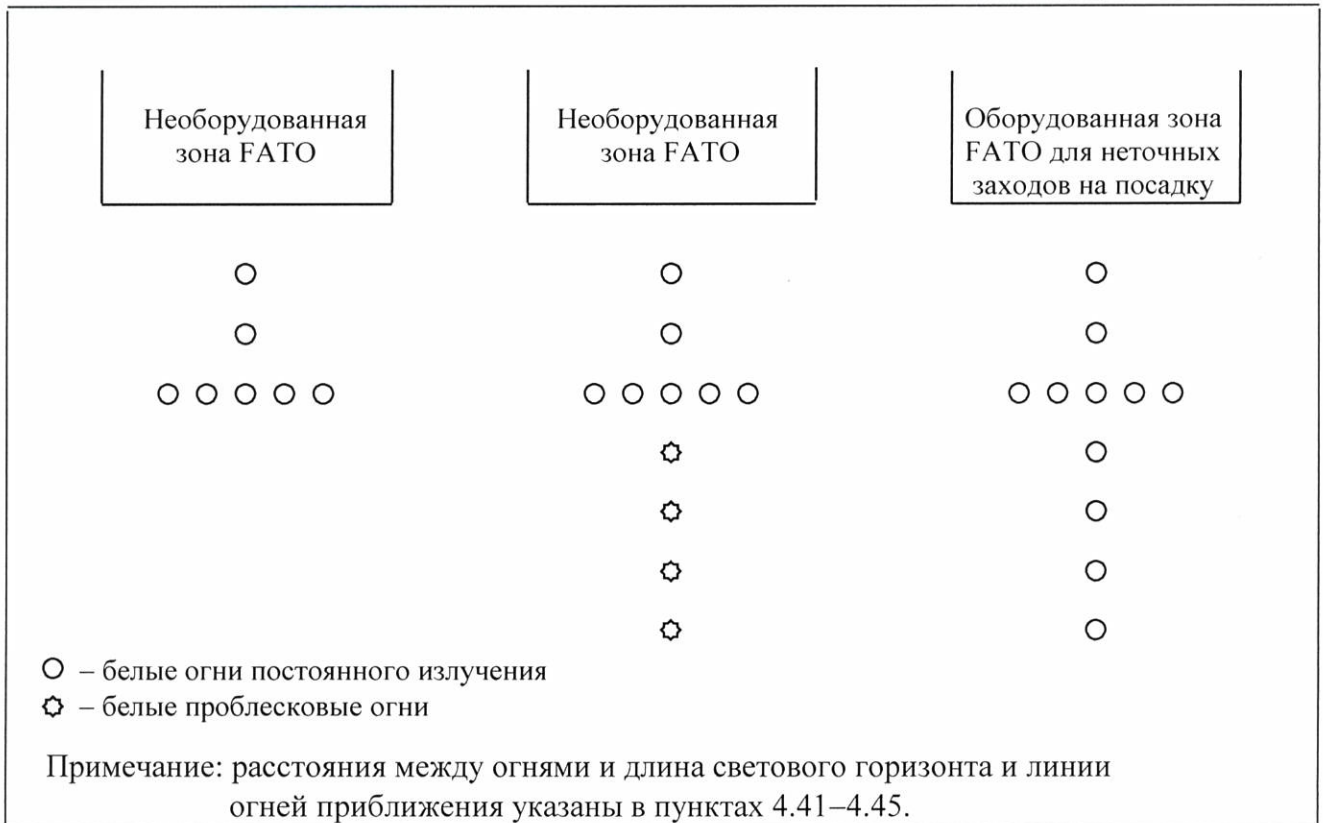


Рисунок 2

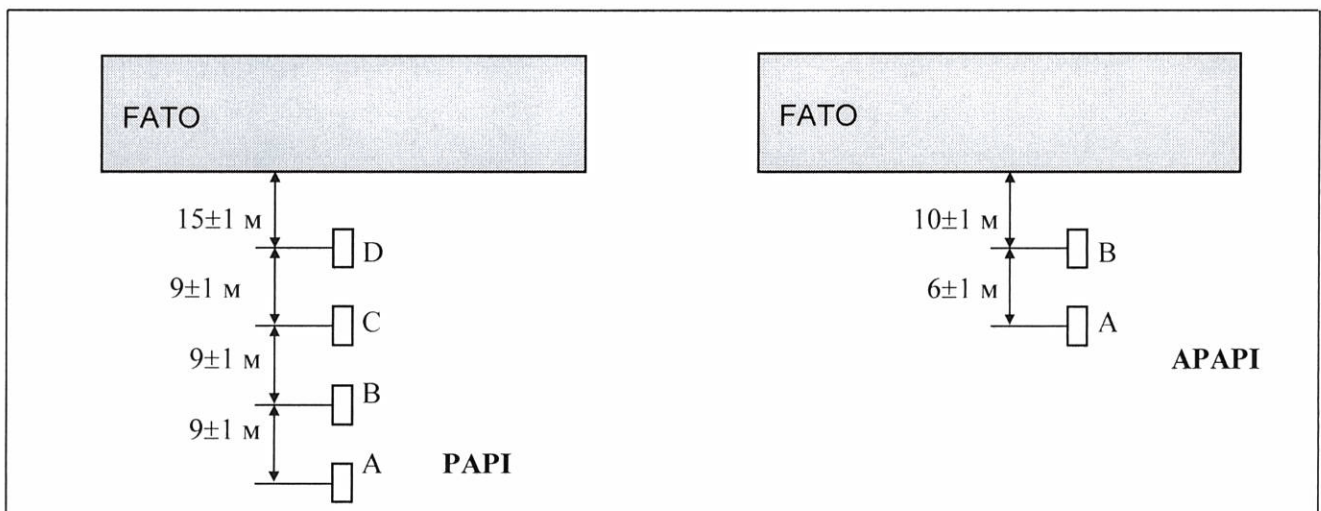


Рисунок 3

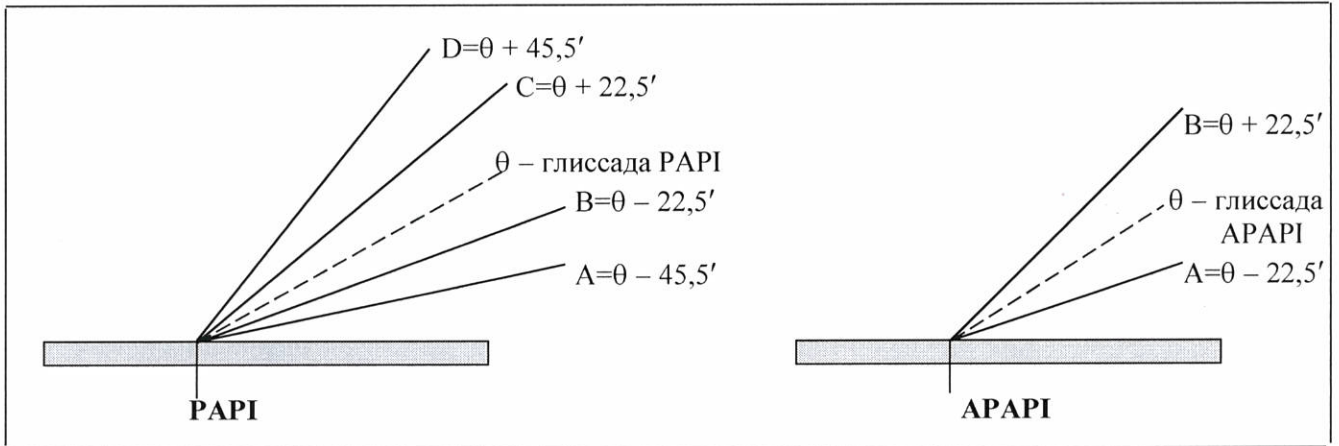


Рисунок 4

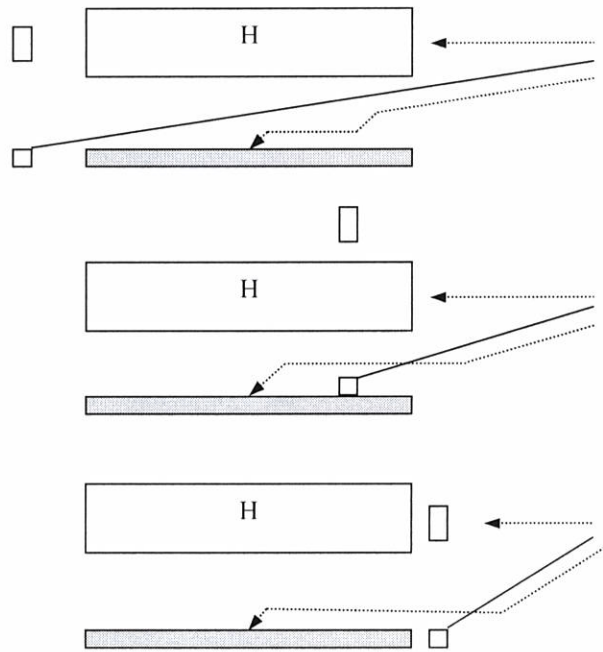
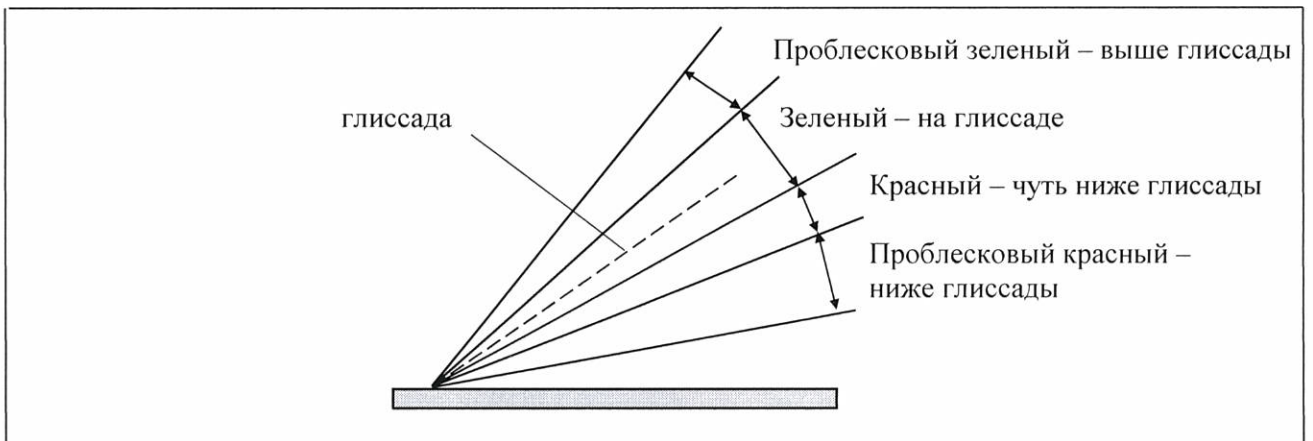


Рисунок 5

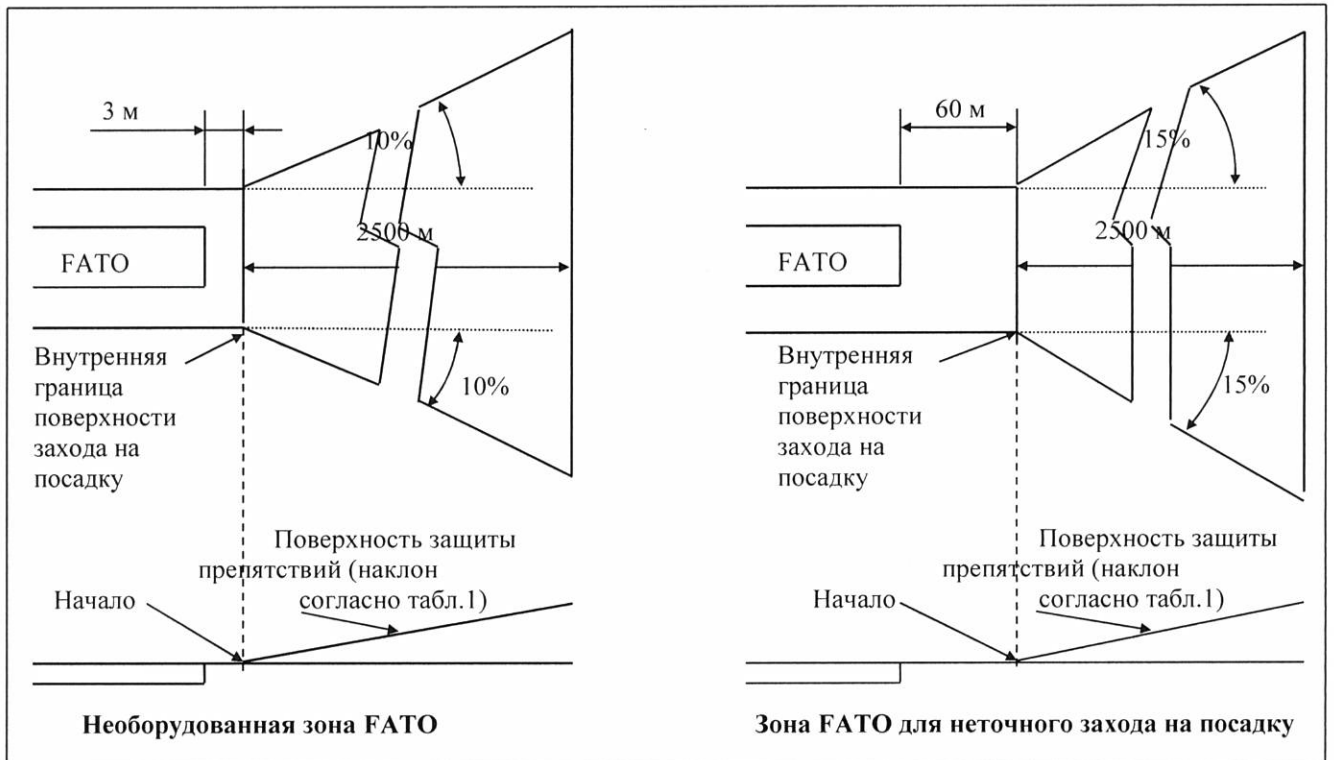


РАЗМЕРЫ И НАКЛОНЫ ПОВЕРХНОСТИ ЗАЩИТЫ ОТ ПРЕПЯТСТВИЙ

Таблица 1

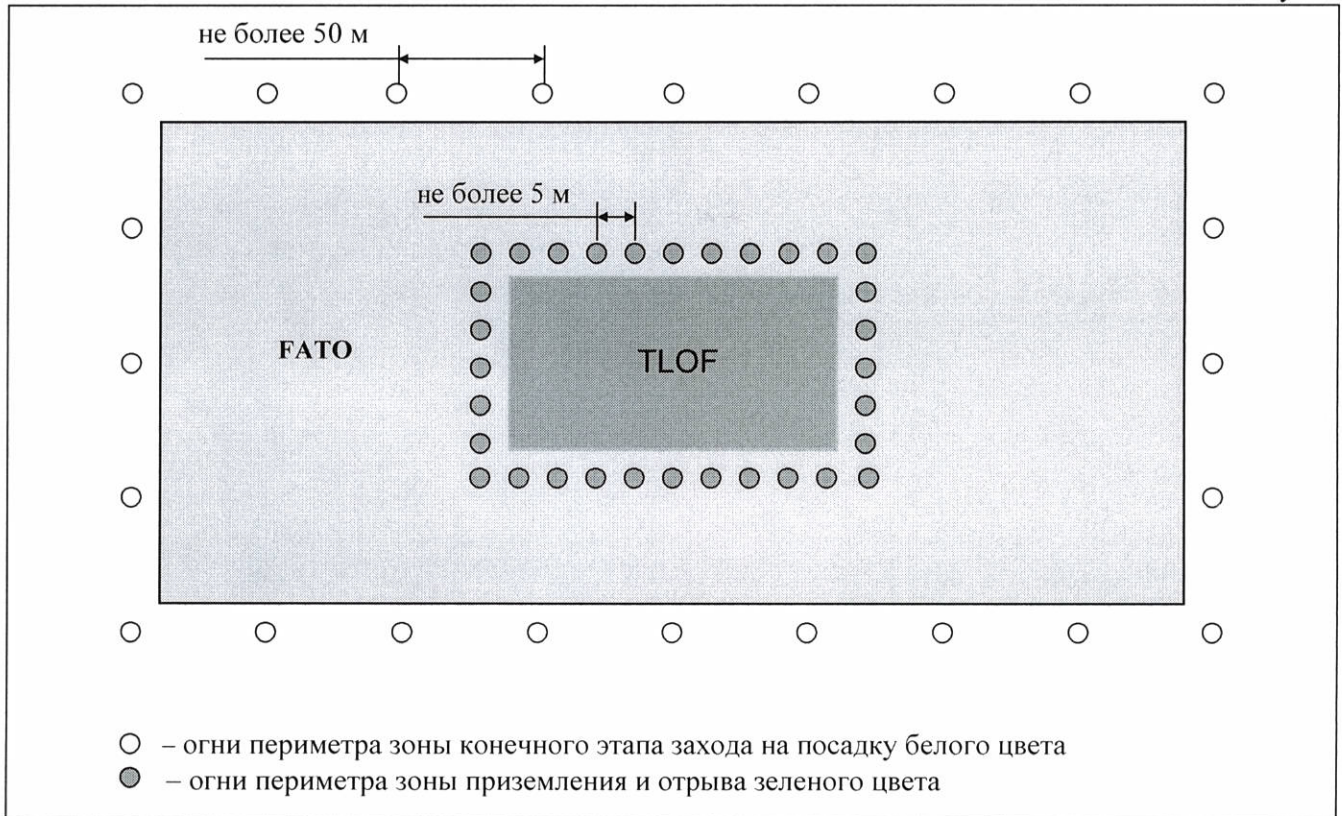
ПОВЕРХНОСТЬ И РАЗМЕРЫ	НЕОБОРУДОВАННАЯ ЗОНА FATO		ЗОНА FATO ДЛЯ НЕТОЧНОГО ЗАХОДА НА ПОСАДКУ
Длина внутренней границы	Ширина зоны безопасности		Ширина зоны безопасности
Расстояние от конца зоны FATO	Минимум 3 м		60 м
Отклонение	10%		15%
Общая длина	2500 м		2500 м
Наклон	РАРІ	$A^a - 0,57^\circ$	$A^a - 0,57^\circ$
	АРАРІ	$A^a - 0,9^\circ$	$A^a - 0,9^\circ$
	НАРІ	$A^b - 0,65^\circ$	$A^b - 0,65^\circ$
а. Как указано на рис. 1			
б. Угол верхней границы сигнала «ниже гласседы»			

Рисунок 1



СХЕМЫ РАСПОЛОЖЕНИЯ ОГНЕЙ ЗОНЫ FATO И ОГНЕЙ ЗОНЫ TLOF

Рисунок 1



ПРИЛОЖЕНИЕ № 8
к Правилам (п. 5.2)

СОСТАВ
КОМПЛЕКСА РАДИОТЕХНИЧЕСКИХ СРЕДСТВ, УСТАНОВЛИВАЕМЫХ
НА ВЕРТОДРОМЕ

Наименование оборудования	Вертодромы	
	ППП	ПВП
Отдельная приводная радиостанция (ОПРС)	+	-
Автоматический радиопеленгатор (АРП)	+	-
Средства воздушной электросвязи ОВЧ и ВЧ диапазона	+	+
Локальная контрольно-корректирующая станция (ЛККС)	*	-
Автоматическое зависимое наблюдение в режиме вещания (АЗН-В)	*	-
Средства связи с взаимодействующими пунктами управления	+	+
Средства внутренней связи вертодрома (ТЛФ, ГГС)	+	+
Средства внутриаэропортовой (технологической) радиосвязи вертодрома	+	+
Аппаратура документирования и воспроизведения информации	+	+

Примечание: знак « + » обозначает обязательное наличие оборудования;
знак « * » – рекомендуемое наличие оборудования;
знак « - » – применение не требуется.

ПРИЛОЖЕНИЕ № 9
к Правилам (пп. 6.2, 6.3, 6.11)

СОСТАВ
МЕТЕООБОРУДОВАНИЯ ВЕРТОДРОМОВ

Таблица 1

Наименование оборудования	Вертодромы для полетов по ППП	Вертодромы для полетов по ПВП
Измерители-регистраторы метеорологической оптической дальности видимости (МОД), комплект	1	–
Щиты-ориентиры видимости, комплект	1 ¹⁾	–
Измерители высоты нижней границы облаков (ВНГО), комплект	2, из них 1 резервный	1
Измерители параметров ветра, комплект	2, из них 1 резервный	2, из них 1 резервный
Измерители атмосферного давления, штук	2, из них 1 резервный	2, из них 1 резервный
Измерители температуры, влажности воздуха, комплект	1	1
Ветроуказатель	1	1

¹⁾ При наличии на вертодромах измерителей-регистраторов метеорологической оптической дальности видимости (МОД), щиты-ориентиры видимости могут не устанавливаться.

Таблица 2

Метевеличины	Диапазон измерения
Метеорологическая оптическая дальность видимости (приборная), м	200 – 10000
Высота нижней границы облаков, м	15 – 2000
Направление ветра, град.	0 – 360
Скорость ветра осредненная за 3-5 с, м/с	1 – 55
Атмосферное давление, гПа	600 – 1080
Температура воздуха, °С	от –60 до +55
Относительная влажность воздуха в диапазоне температур от –30° С до +50° С, в %	30 – 100

Предел допускаемой погрешности измерения видимости должен быть:

±15% при видимости до 250 м;

±10% при видимости от 250 до 3000 м;

±20% при видимости от 3000 до 6000 м.

Предел допускаемой погрешности измерения ВНГО должен быть:

$\pm 10\%$ при ВНГО более 100 м.

Пределы допускаемой погрешности измерения мгновенной скорости и направления ветра должны быть:

$\pm 0,5$ м/с при скорости ветра до 5 м/с;

$\pm 10\%$ при скорости ветра более 5 м/с;

$\pm 10\%$ по направлению ветра.

Предел погрешности в измерении атмосферного давления должен быть $\pm 0,5$ гПа.

Пределы допускаемой погрешности измерения температуры и относительной влажности воздуха должны быть:

$\pm 0,4^{\circ}\text{C}$ при измерении температуры воздуха;

$\pm 5\%$ при измерении относительной влажности воздуха при температуре выше 0°C и $\pm 10\%$ при температуре ниже 0°C .

Для дистанционной передачи метеоинформации на средства отображения должны быть выделены линии связи от устройств набора информации до мест установки средств отображения.

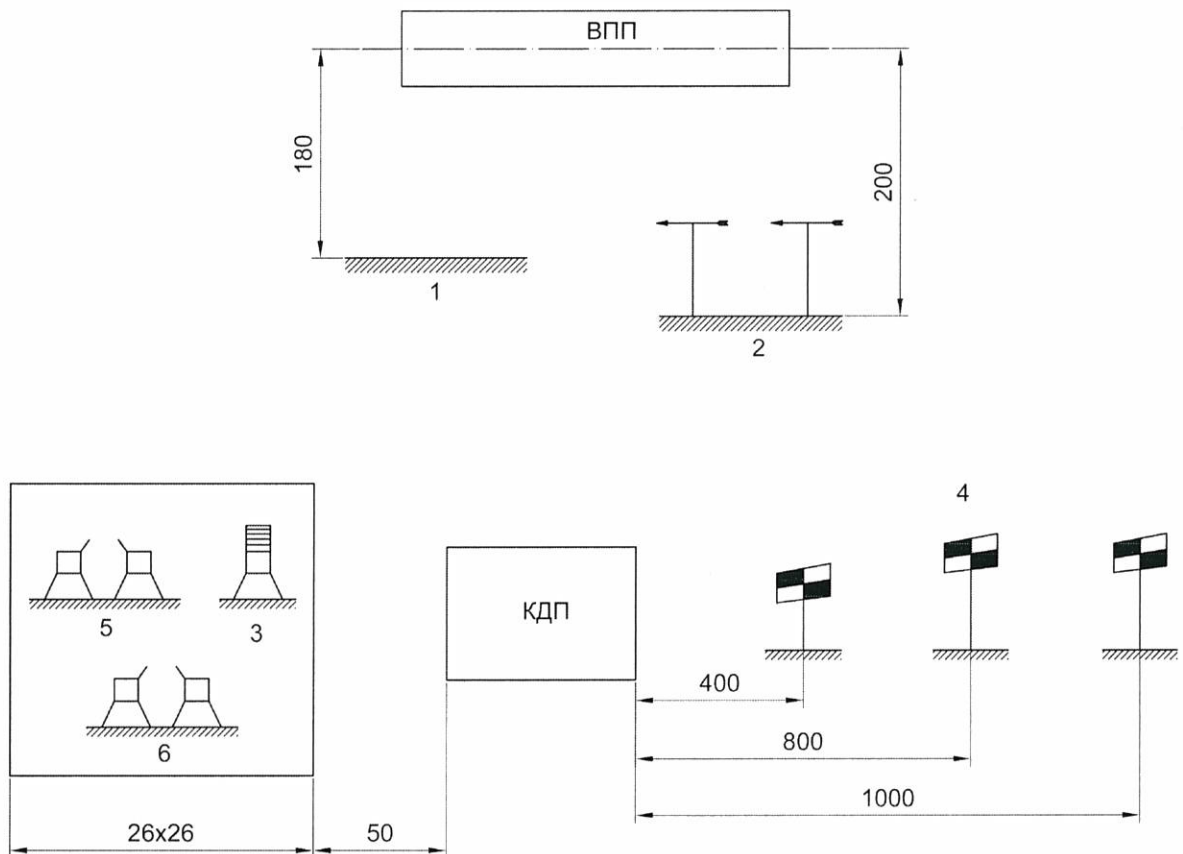
В качестве проводных линий связи должны применяться кабели с сечением не менее $1,2 \text{ мм}^2$.

Линии связи должны соответствовать следующим требованиям:

сопротивление линии связи на 1 км – не более 100 Ом;

сопротивление изоляции на 1 км – не менее 100 Мом.

Рисунок 1



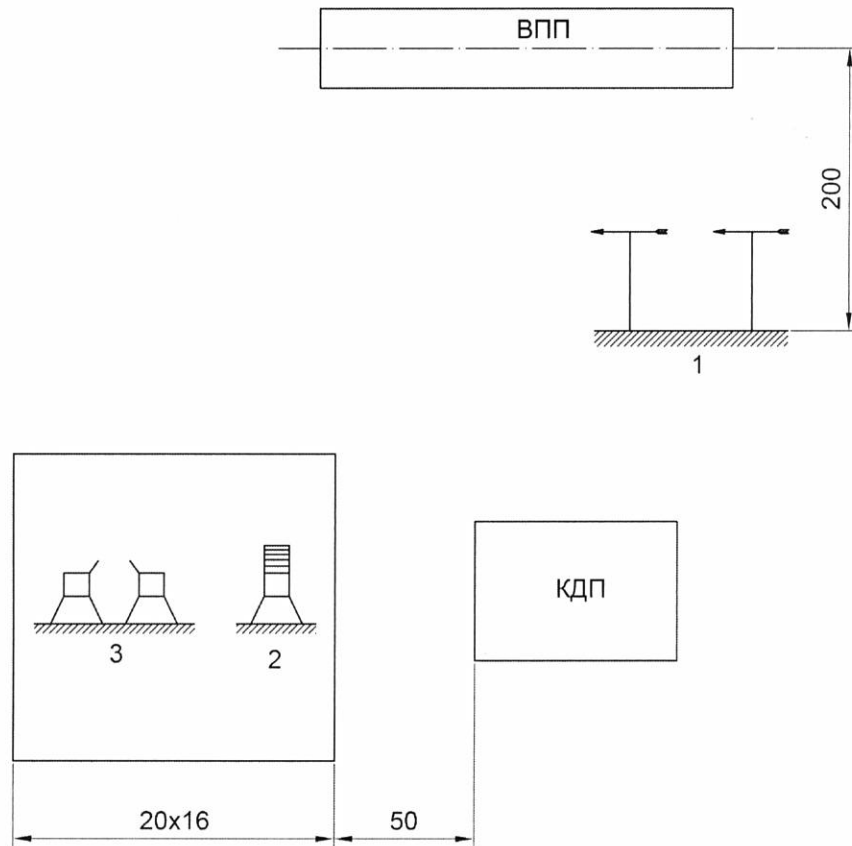
1 – первичные измерительные преобразователи МОД;

2 – первичные измерительные преобразователи параметров ветра (основной и резервный);

3 – измерители температуры и влажности воздуха;

4 – щиты-ориентеры видимости;

5, 6 – первичные измерительные преобразователи ВНГО (основной и резервный).



- 1 – первичные измерительные преобразователи параметров ветра (основной и резервный);
 2 – измерители температуры и влажности воздуха;
 3 – первичные измерительные преобразователи ВНГО.

КАТЕГОРИИ НАДЕЖНОСТИ
ЭЛЕКТРОСНАБЖЕНИЯ УКАЗАННЫХ ПОТРЕБИТЕЛЕЙ

Наименование объекта (электроприемника)	Вертодромы для обеспечения полетов по ППП		Вертодромы для обеспечения полетов по ПВП	
	категория электроприемника	максимально допустимое время перерыва в электропитании, с	категория электроприемника	максимально допустимое время перерыва в электропитании, с
Отдельная приводная радиостанция (ОПРС)	1	120	1	120
Светосигнальное оборудование	1	120	1	120
Автоматический радиопеленгатор (АРП)	1	120	–	–
Средства воздушной электросвязи ОВЧ диапазона	1	15 *	1	15 *
Средства электросвязи ВЧ диапазона	1	120	1	120
Панели управления и контроля радиосветотехнических средств	1	120	1	120
Метеорологическое оборудование	1	120	1	120
Заградительные огни	1	120	1	120

* Максимально допустимое время перерыва в электропитании должно обеспечиваться химическими источниками.

ПРИЛОЖЕНИЕ № 11
к Правилам (пп. 8.1, 8.3)

УРОВЕНЬ ТРЕБУЕМОЙ ПОЖАРНОЙ ЗАЩИТЫ

Таблица 1

Габаритная длина расчетного вертолета *, м	Категория вертолета по УТПЗ
до 15	1
от 15 до 20	2
от 20 до 27	3
от 27 до 35	4
от 35 до 43	5
от 43 и более	6

* Габаритная длина вертолета – длина с учетом диаметра несущего винта и хвостовой балки.

Таблица 2

Категория вертолета по УТПЗ	Количество ПА	Количество ОТВ (вода и пенообразователь), л	Суммарная производительность лафетных стволов (по воде), л/с
1	1	2100	14
2	1	2550	17
3	2	4100	27
4	2	6000	40
5	2	9000	60
6	2	13500	90

Примечание: на ПА должны использоваться пенообразователи, одобренные для применения в гражданской авиации.

ВАС